

arteferro

SHIELD

FENCING AND GATE SOLUTIONS

SOLUCIONES PARA VALLAS Y PUERTAS



DOWNLOAD THE CATALOGUE,
AVAILABLE IN VARIOUS LANGUAGES
*DESCARGA EL CATÁLOGO DISPONIBLE
EN VARIOS IDIOMAS*



EN/ES



EN/FR



EN/DE

PANELS FOR FENCES AND GATES

PANELES PARA VALLAS Y PUERTAS

Arteferro, a brand of the Gonzato Group, manufactures laser-cut sheet metal panels for fences and gates. Our products are powder-coated to ensure maximum strength and durability. Choose your model and the specified dimensions. We can work with the customer to design fully customised solutions.

Arteferro, marca del Gonzato Group, fabrica paneles de chapa cortados con láser para vallas y puertas. Nuestros productos se someten a un proceso de pintura en polvo para garantizar la máxima resistencia y durabilidad. Elige tu modelo y las medidas indicadas. Podemos diseñar junto con el cliente para lograr una personalización total de los productos.



FOR OUTDOOR
PARA EXTERIORES



QUICK TO INSTALL
FÁCILES DE INSTALAR



EASY TO INSTALL
FÁCILES DE INSTALAR



SAFE
SEGUROS



All the modular railings can be painted.
Do you want to customize your Shield system?
Choose the model you want and the RAL colour you prefer.

*Todas las barandillas modulares se pueden pintar.
¿Quieres personalizar tu sistema Shield?
Elige el modelo que desees y el color RAL que prefieras.*



Copyright © 2026 India. spa (Gonzato Group)
All rights reserved. Trademark, design or patent
application pending/registration or patent granted in one or more countries.
For additional information, please contact us at: info@gonzato.com

Tutti i diritti riservati. Domanda di marchio, design o brevetto
depositata/registrazione o brevetto rilasciato in uno o più paesi.
Per ulteriori informazioni, non esitare a contattarci a: info@gonzato.com



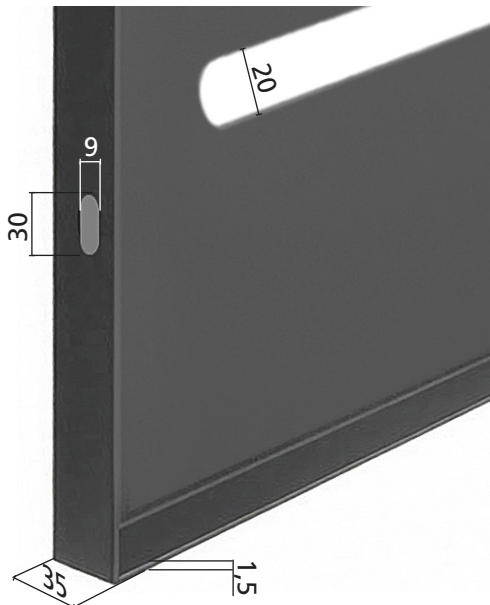
PRODUCT SPECIFICATIONS

CARACTERÍSTICAS TÉCNICAS DE LOS PRODUCTOS

PANELS - PANELES

Available in 2 heights: **900 – 1100 mm**
Disponible en 2 alturas: 900 - 1100 mm

Available in 2 lengths: **1250 – 900 mm**
Disponible en 2 longitudes: 1250 – 900 mm



Linear panel: clean and essential design, ideal for continuous and orderly solutions.

Panel lineal: diseño sencillo y limpio, ideal para soluciones continuas y ordenadas.



Panel in progress: dynamic configuration that follows the path, ideal for handling different inclinations.

Panel adaptable: configuración dinámica que se adapta al trazado, ideal para gestionar las diferentes inclinaciones.

OUR MODULAR PANELS: BUILD YOUR OWN FENCE

NUESTROS PANELES MODULARES: CREA TU PROPIA VALLA

The modular design of the panels offers a high degree of flexibility, allowing the fence to be adapted to the specific dimensions and requirements of the space where it is to be installed.

La modularidad de los paneles ofrece un alto grado de flexibilidad, lo que permite adaptar la valla a las medidas y necesidades específicas del espacio en el que se va a instalar.

CHOOSE THE DESIGN
ELIGE EL DISEÑO

MOD. SHIELD PRIVACY



MOD. SHIELD LINE

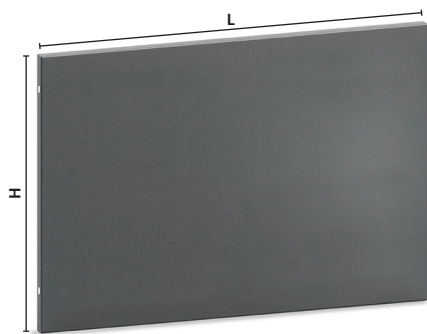


MOD. SHIELD DECOR



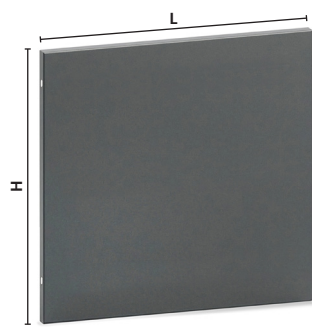
THE PRODUCTS - *LOS PRODUCTOS*

PANEL - *PANEL SHIELD PRIVACY*



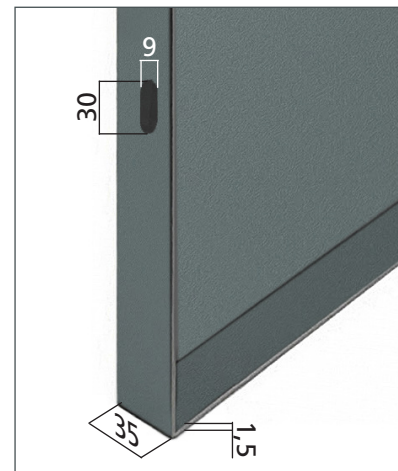
Panel - Panel A \square 1,5 mm

Art.	Dimensions <i>Dimensiones</i>	Finishing <i>Acabado</i>
F119710137	L 1250 mm H 900 mm	Pre-galvanised <i>Pregalvanizado</i>
F119710140	L 1250 mm H 1100 mm	Pre-galvanised <i>Pregalvanizado</i>

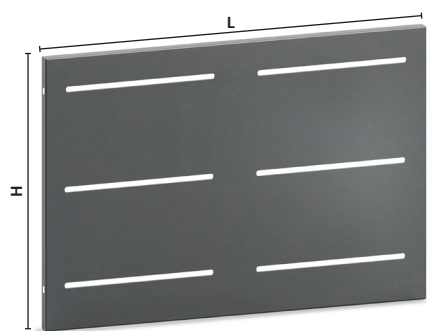


Panel - Panel B \square 1,5 mm

Art.	Dimensions <i>Dimensiones</i>	Finishing <i>Acabado</i>
F119710138	L 900 mm H 900 mm	Pre-galvanised <i>Pregalvanizado</i>
F119710141	L 900 mm H 1100 mm	Pre-galvanised <i>Pregalvanizado</i>

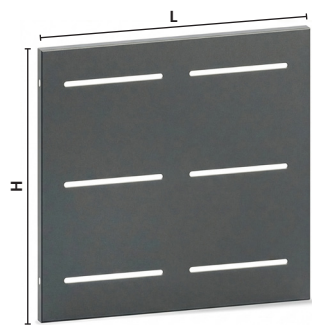


PANEL - *PANEL SHIELD LINE*



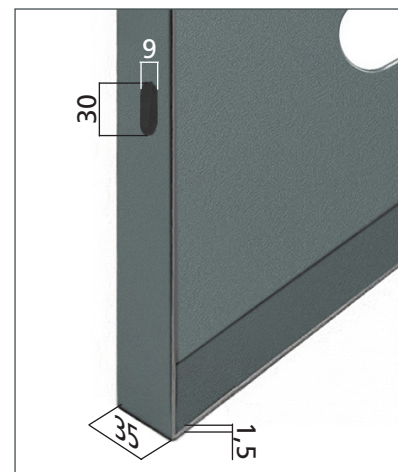
Panel - Panel A \square 1,5 mm

Art.	Dimensions <i>Dimensiones</i>	Finishing <i>Acabado</i>
F119710120	L 1250 mm H 900 mm	Pre-galvanised <i>Pregalvanizado</i>
F119710132	L 1250 mm H 1100 mm	Pre-galvanised <i>Pregalvanizado</i>

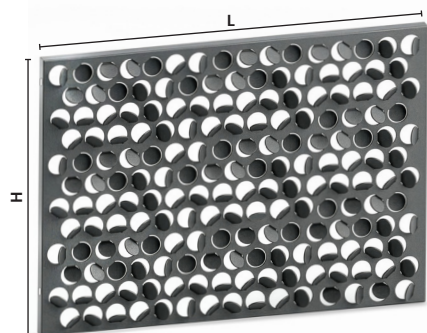


Panel - Panel B \square 1,5 mm

Art.	Dimensions <i>Dimensiones</i>	Finishing <i>Acabado</i>
F119710121	L 900 mm H 900 mm	Pre-galvanised <i>Pregalvanizado</i>
F119710133	L 900 mm H 1100 mm	Pre-galvanised <i>Pregalvanizado</i>

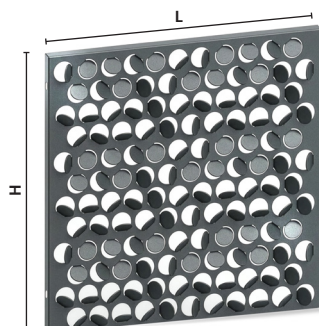


PANEL - *PANEL SHIELD DECOR*



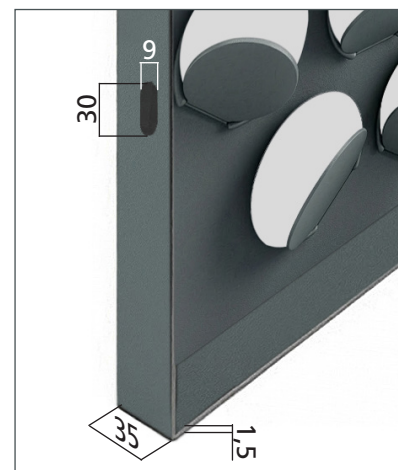
Panel - Panel A \square 1,5 mm

Art.	Dimensions <i>Dimensiones</i>	Finishing <i>Acabado</i>
F119710143	L 1250 mm H 900 mm	Pre-galvanised <i>Pregalvanizado</i>
F119710145	L 1250 mm H 1100 mm	Pre-galvanised <i>Pregalvanizado</i>



Panel - Panel B \square 1,5 mm

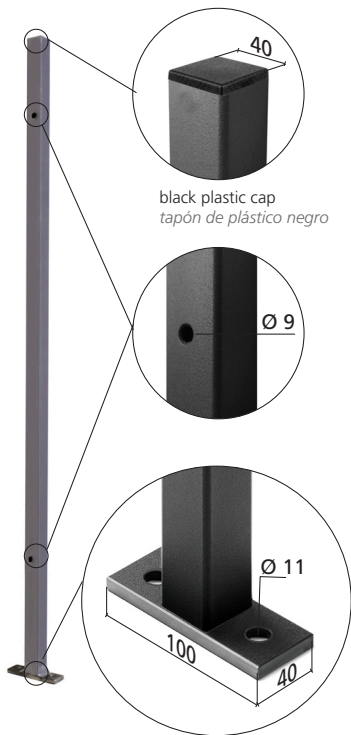
Art.	Dimensions <i>Dimensiones</i>	Finishing <i>Acabado</i>
F119710144	L 900 mm H 900 mm	Pre-galvanised <i>Pregalvanizado</i>
F119710146	L 900 mm H 1100 mm	Pre-galvanised <i>Pregalvanizado</i>



FENCE PANEL ACCESSORIES - ACCESORIOS PARA PANELES DE VALLADO

Newel post - Postes

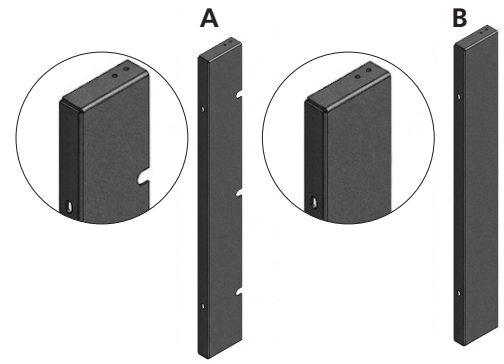
LINEAR NEWEL POST
POSTE LINEAL



ANGULAR NEWEL POST
POSTE ANGULAR



Closure components
Elementos de cierre



Floor anchoring
Anclaje al suelo

Art.	Dimensions Dimensiones	Finishing Acabado
I119710123	40 x 40 mm H 1000 mm	Galvanised Galvanizado
I119710135	40 x 40 mm H 1200 mm	Galvanised Galvanizado

90° Floor anchoring
Anclaje al suelo de 90°

Art.	Dimensions Dimensiones	Finishing Acabado
I119710124	40 x 40 mm H 1000 mm	Galvanised Galvanizado
I119710136	40 x 40 mm H 1200 mm	Galvanised Galvanizado

Art. A	Art. B	Dimensions Dimensiones	Finishing Acabado
F119710128	F119710139	H 900 mm	Pre-galvanised Pregalvanizado
F119710134	F119710142	H 1100 mm	Pre-galvanised Pregalvanizado

PREMIUM KIT

The beauty of details.

Elevate your design with the timeless touch of stainless steel. A refined, modern choice for those who love quality in every detail.

KIT PREMIUM

La elegancia del acero.

Sustituye el plástico por tapones y arandelas de acero inoxidable para conseguir un diseño moderno, refinado y cuidado hasta el último detalle.



Stainless steel cap
Tapón de acero inoxidable

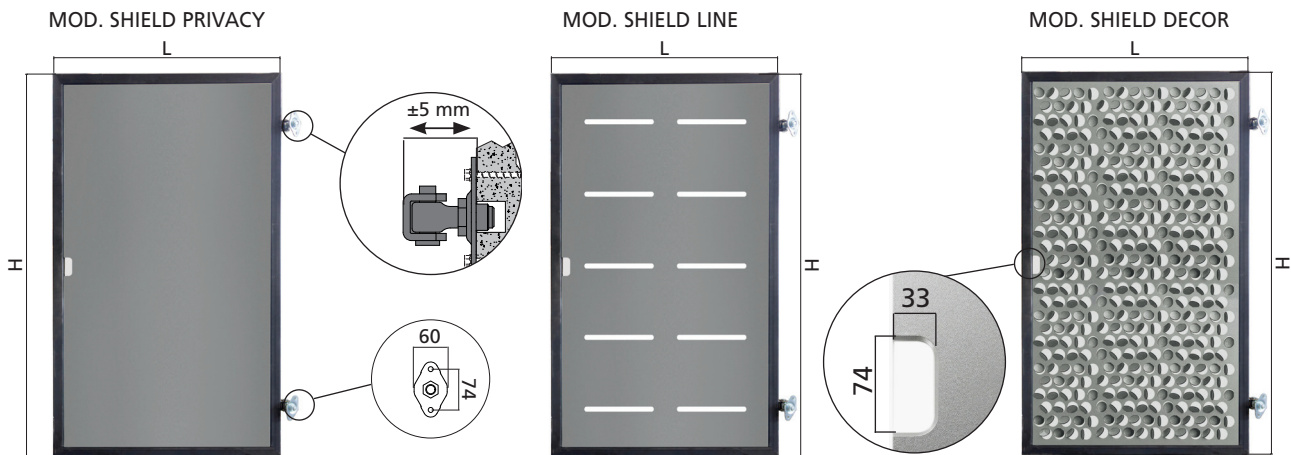
AISI316	Dimensions Dimensiones	Finishing Acabado
E4230	40 x 40 x 2,0 mm	Satin finish Satinado



Stainless steel washer
Arandela de acero inoxidable

AISI316	Dimensions Dimensioni	Finishing Finitura	BOX
ERONDM804	Ø 30 mm	Satin finish Satinado	10 pz./pc

PEDESTRIAN GATE - PUERTA PEATONAL



Leaf and electric lock sold separately
La hoja y la cerradura eléctrica se deben adquirir por separado

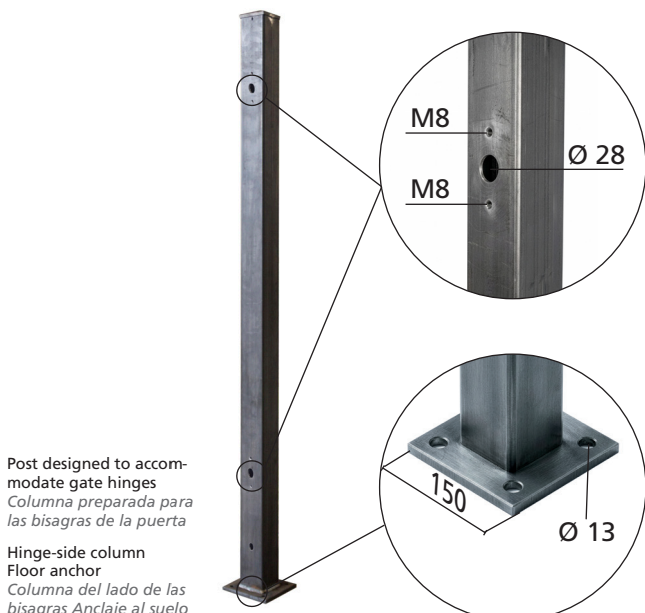
Leaf and electric lock sold separately
La hoja y la cerradura eléctrica se deben adquirir por separado

Leaf and electric lock sold separately
La hoja y la cerradura eléctrica se deben adquirir por separado

Art.	L x H	Finishing Acabado
IPXES9100	883 x 1500 mm	Galvanised Galvanizado

Art.	L x H	Finishing Acabado
IPXES7100	883 x 1500 mm	Galvanised Galvanizado

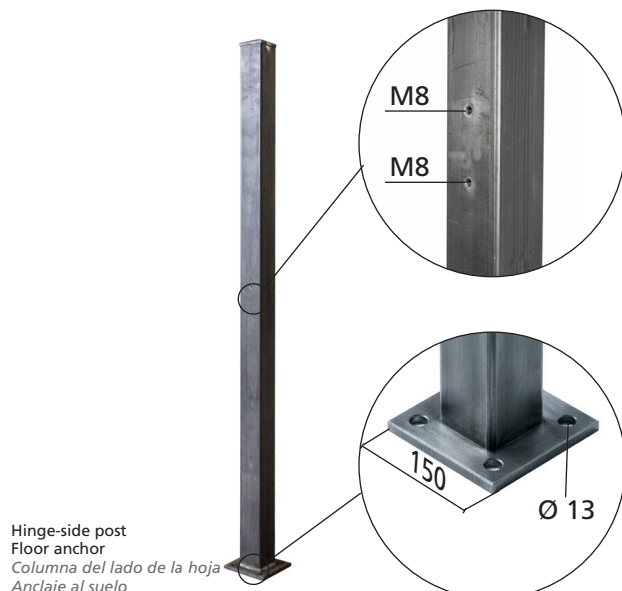
Art.	L x H	Finishing Acabado
IPXES10100	883 x 1500 mm	Galvanised Galvanizado



Post designed to accommodate gate hinges
Columna preparada para las bisagras de la puerta

Hinge-side column
Floor anchor
Columna del lado de las bisagras
Anclaje al suelo

Art.	Dimensions Dimensiones	Finishing Acabado
1119710125	80 x 80 mm H 1600 mm	Galvanised Zincato



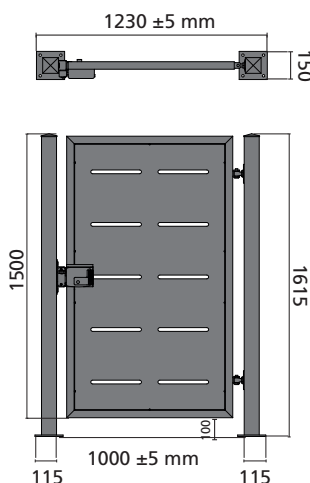
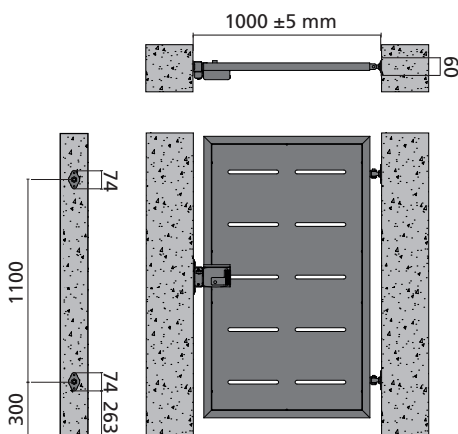
Hinge-side post
Floor anchor
Columna del lado de la hoja
Anclaje al suelo

Art.	Dimensions Dimensiones	Finishing Acabado
1119710126	80 x 80 mm H 1600 mm	Galvanised Zincato

Dimensions and overall dimensions - Dimensiones y espacio ocupado

CONFIGURATION FOR WALL MOUNTING
CONFIGURACIÓN PARA MONTAJE EN PARED

CONFIGURATION FOR COLUMN MOUNTING
CONFIGURACIÓN PARA INSTALACIÓN EN COLUMNA



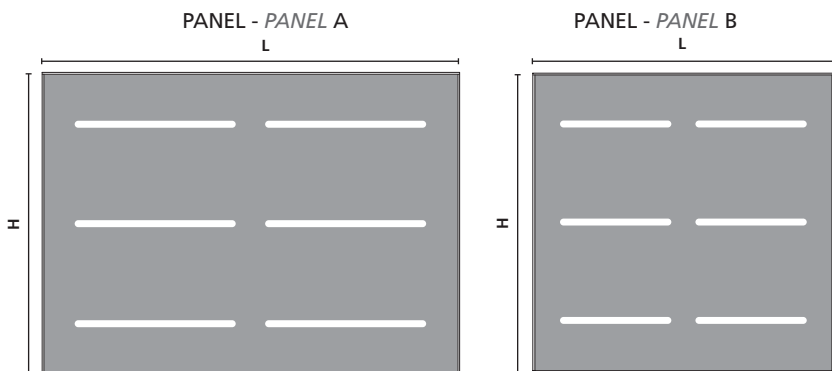
Scan the QR code and download the assembly instructions

Escanea el código QR y descarga las instrucciones de montaje

ASSEMBLY STEPS - PASOS DE MONTAJE

01

SELECT THE SIZE OF THE MODULAR PANEL ELIGE EL TAMAÑO DEL PANEL MODULAR

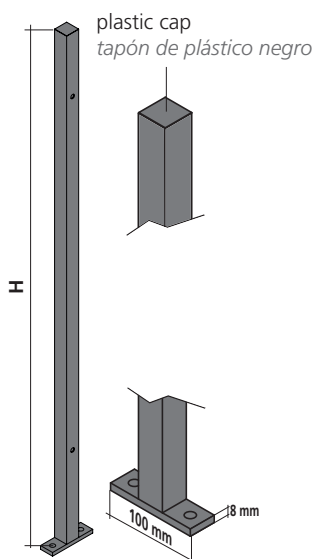


Panel - Panel A		Panel - Panel B	
L	H	L	H
1250 mm	900 mm	900 mm	900 mm
1250 mm	1100 mm	900 mm	1100 mm

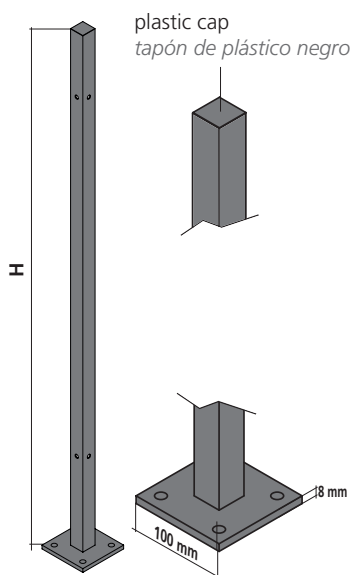
02

ADD THE NEWEL POSTS AÑADE LOS MONTANTES

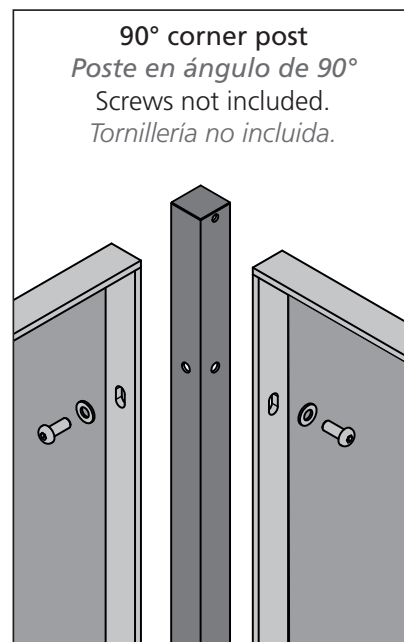
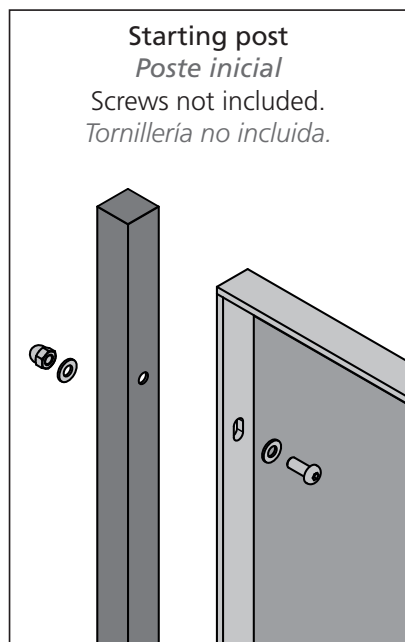
LINEAR NEWEL POST
MONTANTE LINEAL



ANGULAR NEWEL POST
MONTANTE ANGULAR

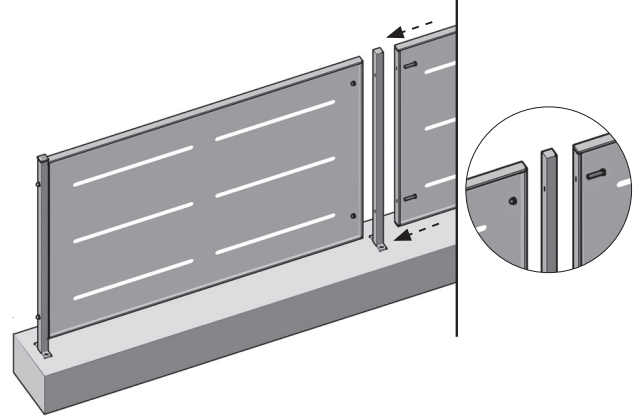


Linear newel post Montante lineal		Angular newel post Montante angular	
H	Tube section Sección del tubo	H	Tube section Sección del tubo
1000 mm	40 x 40 x 2 mm	1000 mm	40 x 40 x 2 mm
1200 mm	40 x 40 x 2 mm	1200 mm	40 x 40 x 2 mm



03

**PROCEED BY ALTERNATING PANELS AND POSTS FOR THE NECESSARY LENGTH
UNTIL THE FENCE IS COMPLETE.
CONTINÚA ALTERNANDO PANELES Y MONTANTES A LO LARGO DE LA DISTANCIA
NECESARIA HASTA COMPLETAR TU VALLA**



Combine panels A and B until you reach the required length. For any remaining section, see step 5.

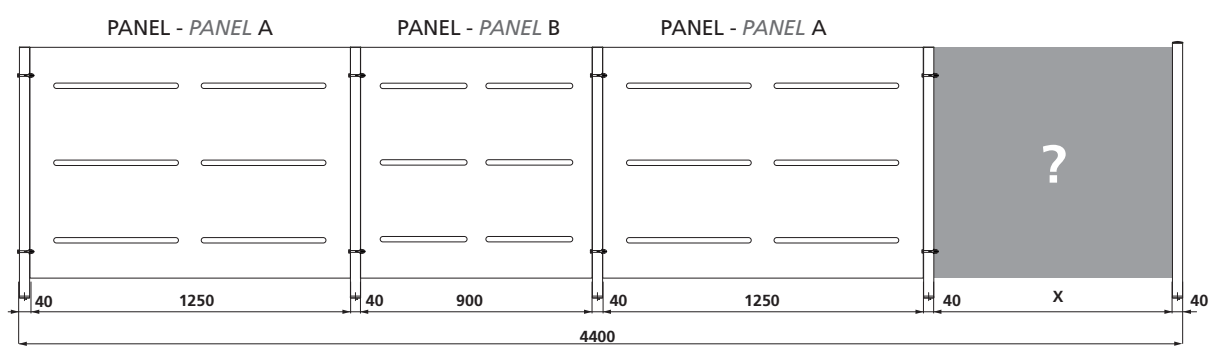
Use two types of posts: straight posts for linear sections of the fence, and 90° corner posts for bending at necessary points.

Une los paneles A o B hasta alcanzar la longitud deseada. Si aún te falta un tramo, consulta el punto 5.

Utiliza dos tipos diferentes de montantes: el montante lineal para construir la valla en su lado recto y el montante angular para curvarla 90° en los puntos necesarios.

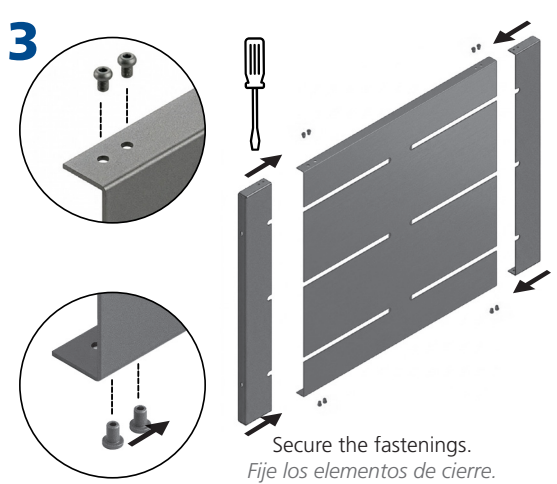
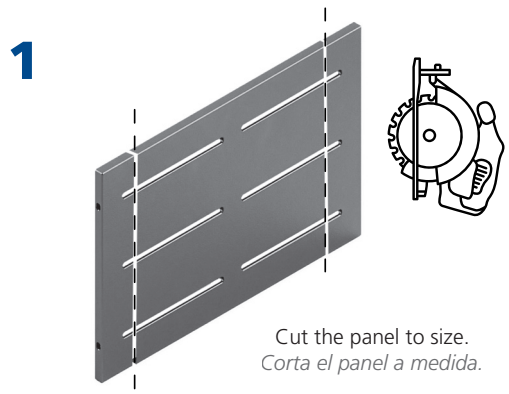
04

**WERE YOU UNABLE TO COMPLETE THE FENCE USING PANELS A AND B?
¿NO HAS CONSEGUIDO TERMINAR LA VALLA CON LOS PANELES A Y B?**

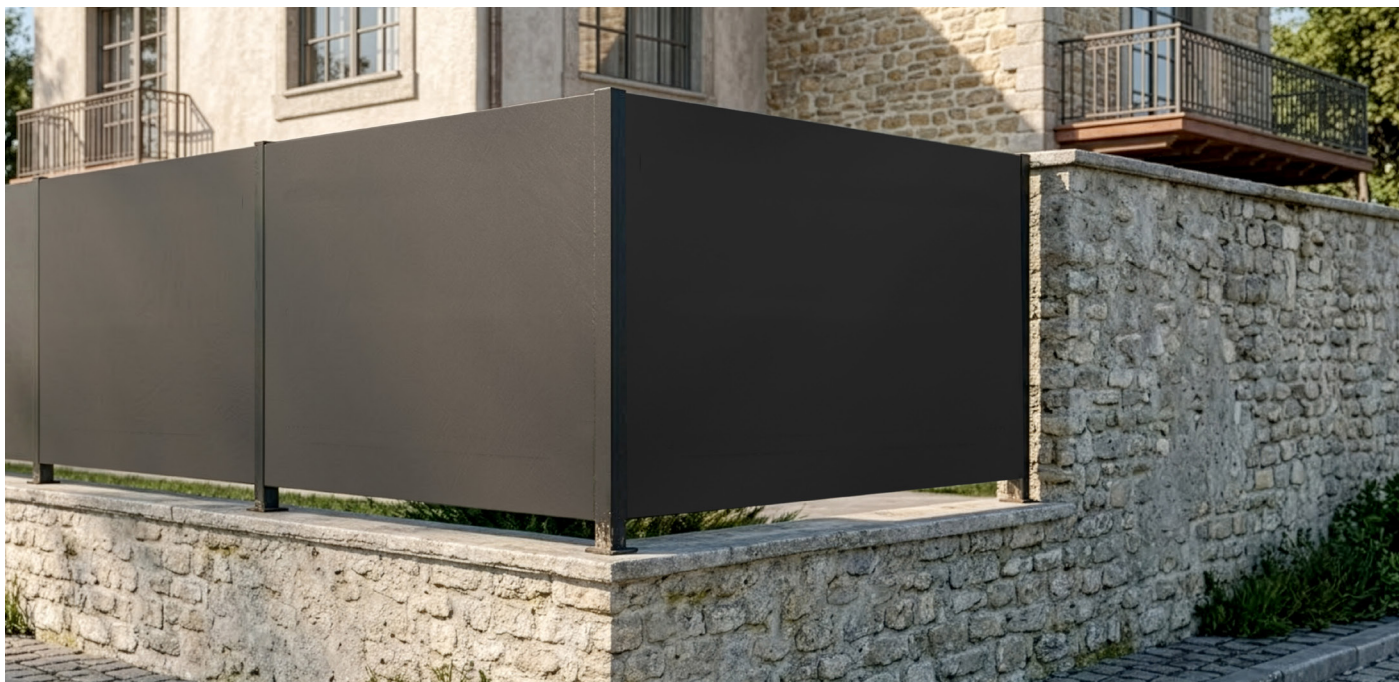


05

**USE A PANEL AND FASTENERS TO CREATE A PANEL OF THE DESIRED LENGTH
UTILIZA UN PANEL Y LOS ELEMENTOS DE SUJECIÓN PARA OBTENER UN PANEL
DE LA LONGITUD DESEADA**



The panel is now ready for installation.
El panel ya está listo para su instalación.





GONZATO GROUP ITALY

Ind.i.a. spa
Via Vicenza, 6/14
36034 - Malo
Vicenza - Italia
T. +39 0445 580 580
F. +39 0445 580 874
info@gonzato.com
www.gonzato.com

GONZATO GROUP SPAIN

Ind.i.a. España, SL
C/ Abedul, 43 – Polig. Ind. El Guijar
28500 - Arganda del Rey
Madrid • España
T. +34 918 700 819
F. +34 918 700 820
info@arteferro.es
www.gonzato.com

GONZATO GROUP CHILE

Arteferro Chile SA
Calle Los Arrayanes, 250, bodega 4
9340000 -Santiago
Colina • Chile
T. +56 2 738 7419
F. +56 2 738 7419
arteferro@arteferrochile.cl
www.gonzato.com

GONZATO GROUP USA-HOUSTON

Indital US Ltd
7947 Mesa Drive
77028 - Houston
Texas • U.S.A.
T. +1 713 694 6065
F. +1 713 694 2055

GONZATO GROUP CROATIA

Arteferro Gorican d.o.o.
Gospodarska ulica 1°
40324 Gorican – Medimurje
T. +385 (0) 40 602 222
F. +385 (0) 40 602 230
www.gonzato.com

GONZATO GROUP CHINA

Gonzato Decoration Co., Ltd
Office 108/109
No. 10 South Building
No. 130 Tianlin Road
Xuhui District, Shanghai
T. +86 13708959259
www.gonzato.com

GONZATO GROUP USA-MIAMI

Arteferro Miami LLC
2000 NW 97th Ave. STE. 118
33172 - Doral
Florida • U.S.A.
T. +1 305 836 9232
F. +1 305 836 4113

GONZATO GROUP MEXICO

Arteferro Monterrey SA de CV
Privada la Puerta 2879 B-4
66350 - Col. Parque Industrial
La Puerta Santa Catarina
Nuevo Leon • México
T. +52 1 81 1295 5094/95
F. +52 1 81 1295 5097
info@arteferromexico.com
www.gonzato.com

GONZATO GROUP BRAZIL

Ind.i.a. Brasil LTDA
Rua Padre Feijó, 480
95190-000 - São Marcos
Rio Grande do Sul • Brasil
T. +55 54 3291 1416
F. +55 54 3291 1416
Branch
Av. Almirante Cochrane, 194 – Sala 32
11040-200 – Santos - Sao Paulo • Brasil
T. +55 13 21389091
vendas@arteferrobrasil.com.br
www.gonzato.com

GONZATO GROUP FRANCE

Ind.i.a. France Sarl
48, Rue Claude Balbastre
34070 - Montpellier
France
T. +33 (0) 4 67 39 42 81
www.gonzato.com

GONZATO GROUP ARGENTINA

Arteferro Argentina SA
Suárez 760,
1162 Buenos Aires • Argentina
T. +54 11 4301 2637
F. +54 11 4301 2637
info@arteferroargentina.com
www.gonzato.com



arteferro.com



You
Tube



in



GONZATO
GROUP

Arteferro is a brand of Gonzato Group
Via Vicenza, 6/14 (SP46) - 36034 Malo (Vicenza) Italy / T +39 0445 580 580 - F +39 0445 580 874
info@arteferro.com - www.arteferro.com