





# GONZATO

GROUP

## **PRODUCT AND DESIGN CULTURE**

The long tradition that characterizes the Group has created a culture of the product and the design in which simplicity and craftsmanship go hand in hand with a high engineering capacity and a constant technological innovation. A perfect combination that can offer functional and aesthetical exclusive solutions in line with the most current architectural and interior design trends.

## **CULTURA DI PRODOTTO E PROGETTO**

*La lunga tradizione che contraddistingue il Gruppo ha creato una cultura del prodotto e del progetto nella quale semplicità e artigianalità vanno di pari passo con un'elevata capacità ingegneristica e una costante innovazione tecnologica. Un perfetto connubio in grado di offrire soluzioni funzionali ed esteticamente esclusive in linea con le più attuali tendenze architettoniche e di interior design.*

# THE GROUP IL GRUPPO

ITALIAN BY BIRTH, INTERNATIONAL BY VOCATION.  
*ITALIANI PER NASCITA, INTERNAZIONALI PER VOCAZIONE.*

With 14 companies spread throughout the world, Gonzato Group is the leader in production of semi-finished products and modular systems in metal for construction and architecture.

Its products, distributed in 136 countries, have been chosen to protect and adorn some of the most important buildings in the world, including: the italia palace of Justice and the Colosseum in Rome, the park Terenure in Dublin, Disneyland in Paris, and many other prestigious villas and residences in St.Petersburg, passing through London, Beijing, and Saint Tropez. Over the years, Gonzato Group has developed a structure composed by divisions through which it provides a range of products and services with a high level of quality and expertise.

*Con 14 società, sparse in tutto il mondo, Gonzato Group è leader nella produzione e distribuzione di semilavorati e sistemi modulari in metallo per l'edilizia e l'architettura.*

*I suoi prodotti, distribuiti in 136 paesi, sono stati scelti per proteggere ed adornare alcuni dei più importanti edifici e complessi mondiali, tra i quali il palazzo di Giustizia ed il Colosseo di Roma, il parco Terenure di Dublino, Disneyland a Parigi e molte altre prestigiose ville e residenze da Hollywood a San Pietroburgo, passando per Londra, Pechino e Saint Tropez. Gonzato Group ha sviluppato negli anni una struttura articolata in divisioni aziendali attraverso le quali garantisce una gamma di prodotti e servizi ad elevato livello di qualità.*



## GONZATO GROUP

gonzato.com

Main brand of the Group that represents the group itself and is also the brand with which we sign our projects.

*Brand principale del Gruppo che oltre a rappresentare il gruppo stesso, è anche il marchio con cui firmiamo i nostri progetti.*

Our product brands

*I nostri marchi di prodotti*

### arteferro

Systems and semi-finished products in wrought iron and brass from classic and traditional design, to the most refined forms.

*Sistemi e semilavorati in ferro battuto e ottone dal design classico e tradizionale, alle forme più ricercate.*

arteferro.com

### IAM DESIGN

Stainless steel, aluminium and glass systems for contemporary architecture.

*Sistemi in acciaio, alluminio e vetro per architetture contemporanee.*

iamdesign.com

### GO TO URBAN

Metal systems for urban furnishing and outdoor areas. Deterrents, planters, signage and much more.

*Sistemi in metallo per l'arredo urbano e dehor. Dissuasori, fioriere, cartellonistica e molto altro.*

gotourban.com

**GoTo Urban** is a brand that represents a fusion of tradition and innovation. The name 'GoTo' contains several meanings: a tribute to the roots of the founding family, Gonzato, with the first and last letters of the surname. In English it also means 'to go towards', evoking a sense of dynamism, movement and freedom outdoors. A nice coincidence is that 'GoTo' recalls the Goto, the typical glass used for wine in Veneto taverns, thus remembering our origins. GoTo Urban is in fact a brand of the Gonzato Group, an Italian company based in the Veneto region, with over fifty years of history and experience in the building and architecture industry.

## Why GoTo Urban furniture

Urban furniture elements are essential components in the design and organization of public spaces that contribute both to improving the aesthetic appearance of outdoor areas and to guarantee functionality and safety in their use. Manufactured in stainless steel or galvanized iron, our products stand out for their quality, design and versatility and are able to meet the most various needs, from protecting some spaces, such as sidewalks or pedestrian areas, to creating parking areas for bicycles. The total recyclability of both steel and iron also makes these elements fully compatible with sustainable architecture concepts.

*GoTo Urban è un marchio che rappresenta una fusione di tradizione e innovazione. Il nome "GoTo" racchiude molteplici significati: un omaggio alle radici della famiglia fondatrice, Gonzato, con le prime e le ultime lettere del cognome. In inglese significa anche "andare verso", evocando un senso di dinamismo, movimento e libertà all'aperto. Una simpatica coincidenza è che "GoTo" ricorda il Goto, il tipico bicchiere che si usa per il vino nelle osterie venete, richiamando così le nostre origini. GoTo Urban è infatti un brand di Gonzato Group, un'azienda italiana con sede in Veneto, che vanta oltre cinquant'anni di storia ed esperienza nel settore dell'edilizia e dell'architettura.*

## Perché l'arredo Urbano di GoTo

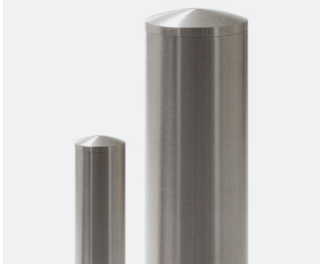
*Gli elementi di arredo urbano sono componenti essenziali nella progettazione e nell'organizzazione degli spazi pubblici che contribuiscono sia a migliorare l'aspetto estetico delle aree esterne che a garantire funzionalità e sicurezza nella loro fruizione. Realizzati in acciaio inox o ferro zincato, i nostri prodotti si distinguono per la qualità, il design e la versatilità e sono in grado di soddisfare le più svariate esigenze, dalla protezione di alcuni spazi, quali ad esempio marciapiedi o zone pedonali, alla realizzazione di aree di parcheggio per biciclette. La totale riciclabilità sia dell'acciaio che del ferro, rende inoltre questi elementi completamente compatibili con i concetti di architettura sostenibile.*



# Our urban furnishings

## *Il nostro arredo urbano*

pag. 8



Round section bollards  
*Dissuasori sezione rotonda*

pag. 9



Square section bollards  
*Dissuasori sezione quadrata*

pag. 10



Movable bollard  
*Dissuasore mobile*

pag. 11



Antibacterial System IAM+  
*Systema Antibatterico IAM+*

pag. 12



Bollard - Dissuasore BELLO A

pag. 14



Bollard - Dissuasore BELLA A

pag. 18



Barrier - Transenna

pag. 20



Rigid arc-shaped parking marker  
*Segna parcheggio rigido ad arco*

pag. 21



Picket parking signs  
*Paletto segna parcheggi*

pag. 23



Signage system  
customisable commercial  
*Sistema di segnaletica  
commerciale personalizzabile*

pag. 24



Bicycle rack round section  
*Rastrelliera per biciclette sezione  
rotonda*

pag. 25



Bicycle rack square and flat section  
*Rastrelliera per biciclette sezione  
quadrata e piatta*

pag. 26



Rack for bicycles to be lined up  
Round section  
*Rastrelliera per biciclette da  
allucettare. Sezione rotonda*

pag. 27



Bicycle rack for luggage  
Square section  
*Rastrelliera per biciclette da  
allucettare. Sezione quadrata*

pag. 28



Smoke waste bin  
*Contenitore di rifiuti da fumo*

pag. 30



Functional lighting  
*Illuminazione funzionale*



# Bollard posts - Paletti dissuasori

Pedestrian and parking bollards. Both floor-mounted and mobile, they are used both to separate pedestrian areas from vehicular roads - improving the safety of pedestrians - and to prevent unauthorised parking in certain areas. They are available in various sections and sizes, can be supplemented with LED lighting and customised with logos or symbols.

*Dissuasori pedonali e di parcheggio. Sia con ancoraggio a pavimento che mobili, vengono utilizzati sia per separare le aree pedonali dalle strade veicolari - migliorando la sicurezza di chi cammina - che per impedire il parcheggio non autorizzato in determinate aree. Sono disponibili in varie sezioni e dimensioni, possono essere integrati con l'illuminazione a led e personalizzati con loghi o simboli.*

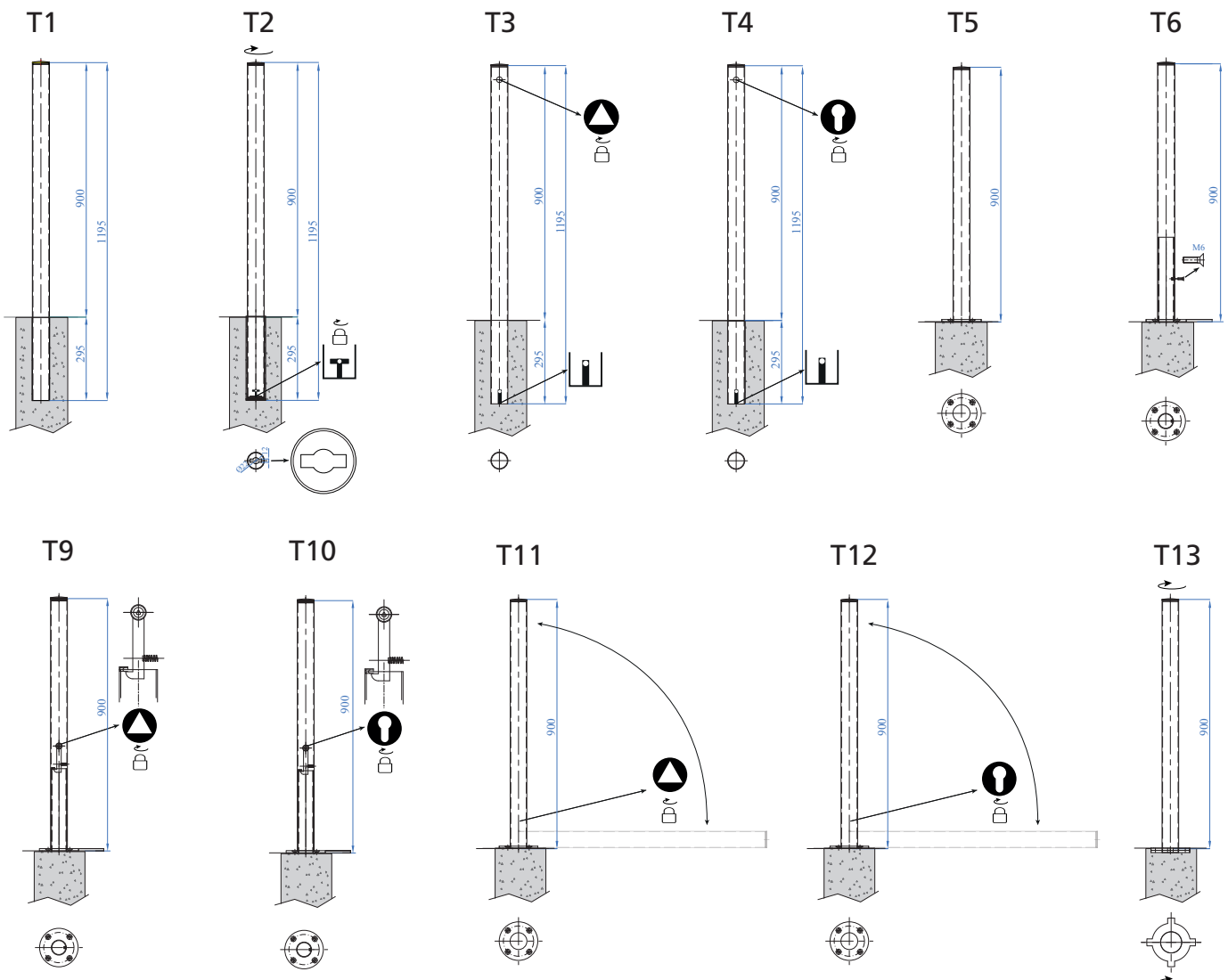
## Bollard mounting options

### Opzioni di montaggio del dissuasore

Mod.	Description Descrizione
T1	Bollard to be sunk into the pavement Dissuasore da annegare nella pavimentazione
T2	Bollard with cap embedded in paving with bayonet lock Dissuasore con tappo annegato nella pavimentazione con chiusura a baionetta
T3	Drowned cap bollard, triangle lock release Dissuasore con tappo annegato, sgancio con serratura a triangolo
T4	Drowned cap bollard, release with cylinder lock Dissuasore con tappo annegato, sgancio con serratura a cilindro
T5	Bollard to be fixed to the pavement mechanically Dissuasore da fissare alla pavimentazione meccanicamente
T6	Bollard to be fixed to the pavement with removable inner cap Dissuasore da fissare alla pavimentazione con tappo interno sfilabile
T9	Bollard with detachable inner cap with triangle lock Dissuasore con tappo interno sganciabile con serratura a triangolo
T10	Bollard with detachable inner cap with cylinder lock Dissuasore con tappo interno sganciabile con serratura a cilindro
T11	Tilting bollard with triangle lock Dissuasore ribaltabile con serratura a triangolo
T12	Tilting bollard with cylinder lock Dissuasore ribaltabile con serratura a cilindro
T13	Detachable bollard by rotation Dissuasore sganciabile mediante rotazione

- 1) STANDARD HEIGHT FROM GROUND 900 MM - SPECIAL HEIGHT ON REQUEST  
2) STANDARD Ø 60, 76, 89, 104, 114, 129, 154 MM - SPECIAL Ø ON REQUEST

- 1) ALTEZZA STANDARD DA TERRA 900 MM - ALTEZZA SPECIALE SU RICHIESTA  
2) STANDARD Ø 60, 76, 89, 104, 114, 129, 154 MM - Ø SPECIALE A RICHIESTA



# Bollard posts - Paletti dissuasori

Round section bollards

Dissuasori sezione rotonda



wall thickness 2 mm  
rectified K220 finish

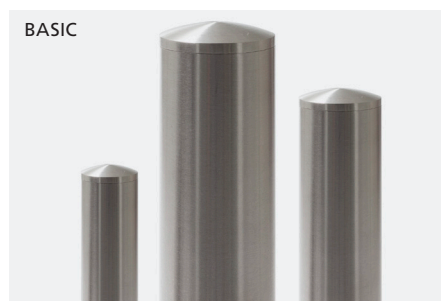
spessore parete 2 mm  
finitura K220 rettificata

EXTRA OPTIONS  
welded stainless steel eyelets  
stainless steel chain  
with 6 mm link  
lower flange cover escutcheon  
Covid Safe IAM+ antibacterial treatment

OPZIONI EXTRA  
occhielli saldati in acciaio inox  
catena in acciaio inossidabile  
con maglia 6 mm  
rosetta copriflangia inferiore  
trattamento antibatterico Covid Safe IAM+

Height - Altezza  
900 mm - 35 7/16"

AISI 304												
Mod.	Diam.	T1	T2	T3	T4	T5	T6	T9	T10	T11	T12	T13
Basic	42 mm - 1 21/32"	DRB242T1	DRB242T2	-	-	DRB242T5	DRB242T6	-	-	-	-	-
	60 mm - 2 3/8"	DRB260T1	DRB260T2	-	-	-	DRB260T6	-	-	-	-	-
	75 mm - 2 15/16"	DRB275T1	DRB275T2	DRB275T3	DRB275T4	DRB275T5	DRB275T6	DRB275T9	DRB275T10	DRB275T11	DRB275T12	DRB275T13
	89 mm - 3 1/2"	DRB289T1	DRB289T2	DRB289T3	DRB289T4	DRB289T5	DRB289T6	DRB289T9	DRB289T10	DRB289T11	DRB289T12	DRB289T13
	104 mm - 4 3/32"	DRB2104T1	DRB2104T2	DRB2104T3	DRB2104T4	DRB2104T5	DRB2104T6	DRB2104T9	DRB2104T10	DRB2104T11	DRB2104T12	DRB2104T13
	114 mm - 4 1/2"	DRB2114T1	DRB2114T2	DRB2114T3	DRB2114T4	DRB2114T5	DRB2114T6	DRB2114T9	DRB2114T10	DRB2114T11	DRB2114T12	DRB2114T13
	129 mm - 5 3/32"	DRB2129T1	DRB2129T2	DRB2129T3	DRB2129T4	DRB2129T5	DRB2129T6	DRB2129T9	DRB2129T10	DRB2129T11	DRB2129T12	DRB2129T13
154 mm - 6 1/16"	DRB2154T1	DRB2154T2	DRB2154T3	DRB2154T4	DRB2154T5	DRB2154T6	DRB2154T9	DRB2154T10	DRB2154T11	DRB2154T12	DRB2154T13	
Led	89 mm - 3 1/2"	-	DRL289T2	-	-	DRL289T5	DRL289T6	-	-	-	-	DRL289T13
	104 mm - 4 3/32"	-	DRL2104T2	-	-	DRL2104T5	DRL2104T6	-	-	-	-	DRL2104T13
	114 mm - 4 1/2"	-	DRL2114T2	-	-	DRL2114T5	DRL2114T6	-	-	-	-	DRL2114T13
	129 mm - 5 3/32"	-	DRL2129T2	-	-	DRL2129T5	DRL2129T6	-	-	-	-	DRL2129T13
Design	89 mm - 3 1/2"	-	DRD289T2	-	-	DRD289T5	DRD289T6	-	-	-	-	DRD289T13
	104 mm - 4 3/32"	-	DRD2104T2	-	-	DRD2104T5	DRD2104T6	-	-	-	-	DRD2104T13
	114 mm - 4 1/2"	-	DRD2114T2	-	-	DRD2114T5	DRD2114T6	-	-	-	-	DRD2114T13
	129 mm - 5 3/32"	-	DRD2129T2	-	-	DRD2129T5	DRD2129T6	-	-	-	-	DRD2129T13



**IAM+**  
ALL SYSTEMS  
GOTO URBAN ARE  
ALSO AVAILABLE  
WITH ANTIBACTERIAL  
TREATMENT  
SEE PAGE 11

TUTTI I SISTEMI  
GOTO URBAN SONO  
DISPONIBILI ANCHE  
CON TRATTAMENTO  
ANTIBATTERICO  
VEDI PAG.11

  
ILLUMINATING SLITS  
ON 2 SIDES  
FENDITURE ILLUMINANTI  
SUI 2 LATI

BACKLIT LOGO  
CUSTOMISED  
TO CUSTOMER DESIGN  
LOGO RETRO ILLUMINATO  
PERSONALIZZATO  
SU DESIGN DEL CLIENTE

FOR BOLLARD MOUNTING OPTIONS, SEE PAGE 7  
PER LE OPZIONI DI MONTAGGIO DEI DISSUASORI, VEDI PAGINA 7

# Bollard posts - Paletti dissuasori

Square section bollards

Dissuasori sezione quadrata



wall thickness 2 mm  
rectified K220 finish

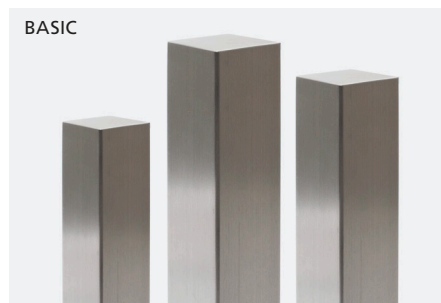
spessore parete 2 mm  
finitura K220 rettificata

EXTRA OPTIONS  
welded stainless steel eyelets  
stainless steel chain  
with 6 mm link  
lower flange cover escutcheon  
Covid Safe IAM+ antibacterial treatment

OPZIONI EXTRA  
occhielli saldati in acciaio inox  
catena in acciaio inossidabile  
con maglia 6 mm  
rosetta copriflangia inferiore  
trattamento antibatterico Covid Safe IAM+

Hight - Altezza  
900 mm - 35 7/16"

		AISI 304								
Mod.	Side Lato	T1	T3	T4	T5	T6	T9	T10	T11	T12
Basic	60 mm - 2 3/8"	DSB260T1	-	-	-	-	-	-	-	-
	80 mm - 3 5/32"	DSB280T1	DSB280T3	DSB280T4	DSB280T5	DSB280T6	DSB280T9	DSB280T10	DSB280T11	DSB280T12
	100 mm - 3 15/16"	DSB2100T1	DSB2100T3	DSB2100T4	DSB2100T5	DSB2100T6	DSB2100T9	DSB2100T10	DSB2100T11	DSB2100T12
	120 mm - 4 23/32"	DSB2120T1	DSB2120T3	DSB2120T4	DSB2120T5	DSB2120T6	DSB2120T9	DSB2120T10	DSB2120T11	DSB2120T12
Led	60 mm - 2 3/8"	DSL260T1	-	-	DSL260T5	DSL260T6	-	-	-	-
	80 mm - 3 5/32"	DSL280T1	-	-	DSL280T5	DSL280T6	-	-	-	-
	100 mm - 3 15/16"	DSL2100T1	-	-	DSL2100T5	DSL2100T6	-	-	-	-
	120 mm - 4 23/32"	DSL2120T1	-	-	DSL2120T5	DSL2120T6	-	-	-	-
Design	60 mm - 2 3/8"	DSD260T1	-	-	DSD260T5	DSD260T6	-	-	-	-
	80 mm - 3 5/32"	DSD280T1	-	-	DSD280T5	DSD280T6	-	-	-	-
	100 mm - 3 15/16"	DSD2100T1	-	-	DSD2100T5	DSD2100T6	-	-	-	-
	120 mm - 4 23/32"	DSD2120T1	-	-	DSD2120T5	DSD2120T6	-	-	-	-



**IAM+**  
ALL SYSTEMS  
GOTO URBAN ARE  
ALSO AVAILABLE WITH  
ANTIBACTERIAL TREATMENT  
SEE PAGE 11

TUTTI I SISTEMI  
GOTO URBAN SONO  
DISPONIBILI ANCHE  
CON TRATTAMENTO  
ANTIBATTERICO VEDI PAG.11

ILLUMINATING SLITS  
ON 4 SIDES

FENDITURE ILLUMINANTI  
SUI 4 LATI

BACKLIT LOGO  
CUSTOMISED  
TO CUSTOMER DESIGN

LOGO RETRO ILLUMINATO  
PERSONALIZZATO  
SU DESIGN DEL CLIENTE

# Bollard posts - Paletti dissuasori

Movable bollard  
Dissuasore mobile



## Standard of execution:

- Mobile bollard with cylindrical base or base plate  $\varnothing$  400 mm (approx. 15 kg), wall thickness 2 mm, material AISI 304, surface K220 ground, height above ground 1000 mm, with opening geometry for chain attachment
- Other installation variants on request

## Standard di esecuzione:

- Dissuasore mobile a base cilindrica o piastra base  $\varnothing$  400 mm (ca. 15 kg), spessore parete 2 mm, materiale AISI 304, finitura superficiale K220, altezza fuori terra 1000 mm, con geometria di apertura per aggancio a catena
- Altre varianti di montaggio su richiesta

With floor sleeve and locking screw on plinth  
Con manicotto a pavimento e vite di chiusura su basamento

Diam. D	AISI 304
76 x 2,0 mm - 3" x 5/64"	DMOB76
89 x 2,0 mm - 3 1/2" x 5/64"	DMOB89
104 x 2,0 mm - 4 3/32" x 5/64"	DMOB104
129 x 2,0 mm - 5 5/64" x 5/64"	DMOB129

EXTRA OPTIONS  
Stainless steel chain  
with 6 mm link

OPZIONI EXTRA  
Catena in acciaio inossidabile  
con maglia 6 mm

SPECIAL DESIGNS AND LARGER PURCHASE  
QUANTITIES ON REQUEST  
DISEGNI SPECIALI E MAGGIORI QUANTITÀ  
DI ACQUISTO SU RICHIESTA

THE PHOTO SHOWS A SPECIAL  
PRODUCTION

LA FOTO RIPORTA UNA PRODUZIONE  
SPECIALE





https://amplus.design.com/wp-content/uploads/2019/05/iamplus.pdf

MORE INFO



Antibacterial & Virucide  
Waterproof  
Finger print repellent

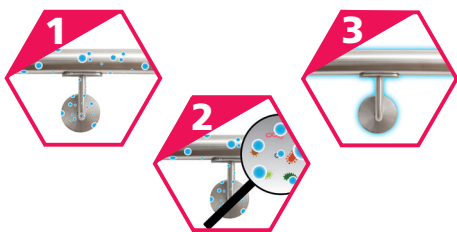


Antibatterico e Virucida  
Idrorepellente  
Repellente alle impronte digitali

All GoTo stainless steel bollards are also available with IAM+  
Simply add the letter "S" in front of the code when ordering.

Tutti i dissuasori GoTo in acciaio inox sono disponibili anche con IAM+.  
Basterà aggiungere la lettera "S" davanti al codice al momento dell'ordine.

## 1 ANTIBACTERIAL & VIRUCIDE ANTIBATTERICO E VIRUCIDA



How it works? Silver ions present on the surface IAM+ (fig.1) immediately attack pathogens deposited on the surface (fig.2), inhibiting them in a very short time and eliminating their dangerousness. The treatment guarantees constant protection 24 hours a day. (fig.3)

Come funziona? Gli ioni d'argento presenti sulla Superficie IAM+ (fig.1) aggrediscono immediatamente gli agenti patogeni che si depositano sulla superficie (fig.2) inibendoli in brevissimo tempo ed eliminandone la pericolosità. Il trattamento garantisce una protezione costante 24 ore su 24 (fig.3).

The behavior of bacteria in comparison  
Il comportamento dei batteri a confronto

Bacterium Batterio	Hours Orario	Standard handrail Corrimano standard	IAM+
Escherichia coli	00:00 h	160.000 number of bacteria at the time of infection	160.000 number of bacteria at the time of infection
Escherichia coli	+24:00 h	+99,999%	0%
Stafilococcus	00:00 h	350.000 number of bacteria at the time of infection	350.000 number of bacteria at the time of infection
Stafilococcus	+24:00 h	+99,999%	0%
Virus	Hours Orario	Standard handrail Corrimano standard	IAM+
Covid-19	00:00 h	6.88 Log TCID50 at the time of infection	6.88 Log TCID50 at the time of infection
Covid-19	+24:00 h	3.75 Log TCID50 after 24 h	3,17 (- 74,3%) Log TCID50 after 24 h

## 2 WATERPROOF IDROPELENTE



Whether it's a sudden splash or a persistent drizzle, water finds no foothold on this extraordinary surface. The secret lies in its meticulously engineered composition, which induces water to slide off gracefully, revealing an immaculate finish beneath.

Che si tratti di uno spruzzo improvviso o di una pioggerellina persistente, l'acqua non trova appiglio su questa superficie straordinaria. Il segreto risiede nella sua composizione meticolosamente studiata, che induce l'acqua a scivolare via con grazia, rivelando una finitura immacolata sottostante.

## 3 FINGERPRINT RESISTANCE REPELENTE ALLE IMPRONTE DIGITALI



Goodbye to the unsightly stains and fingerprints that mar the elegance of traditional steel. Our revolutionary solution incorporates a specialized coating that repels these marks, preserving the aesthetic appeal of the product.

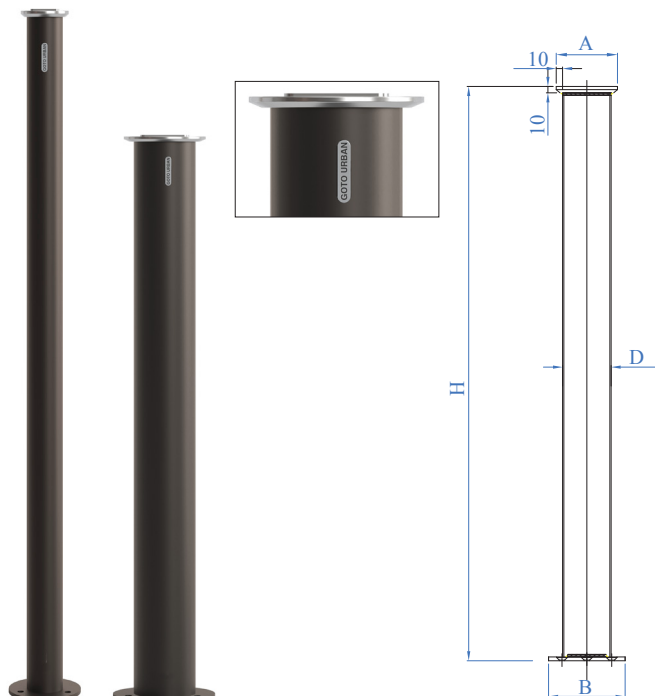
Addio alle sgradevoli macchie e alle impronte digitali che rovinano l'eleganza dell'acciaio tradizionale. La nostra soluzione rivoluzionaria incorpora un rivestimento specializzato che respinge questi segni, preservando il fascino estetico del prodotto.

# Bollards and Barriers - *Dissuasori e Transenne*

They play a fundamental role in road safety and the definition of urban spaces. Their versatility makes them a valuable element in ensuring safety in modern cities by unambiguously delimiting and separating vehicular and pedestrian traffic. Made of iron and available in various models, they blend in perfectly with any urban context.

*Svolgono un ruolo fondamentale nella sicurezza stradale e nella definizione degli spazi urbani. La loro versatilità li rende un elemento prezioso per garantire sicurezza nelle città moderne delimitando e separando il traffico veicolare e pedonale in maniera inequivocabile. Realizzate in ferro e disponibili in vari modelli si integrano perfettamente con qualsiasi contesto urbano.*

## Bollard - *Dissuasore BELLO A*



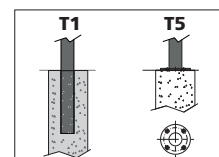
Standard of execution:

- Upper terminal in 400 grain AISI 304 satin stainless steel
- Galvanised steel tubular frame

Standard di esecuzione:

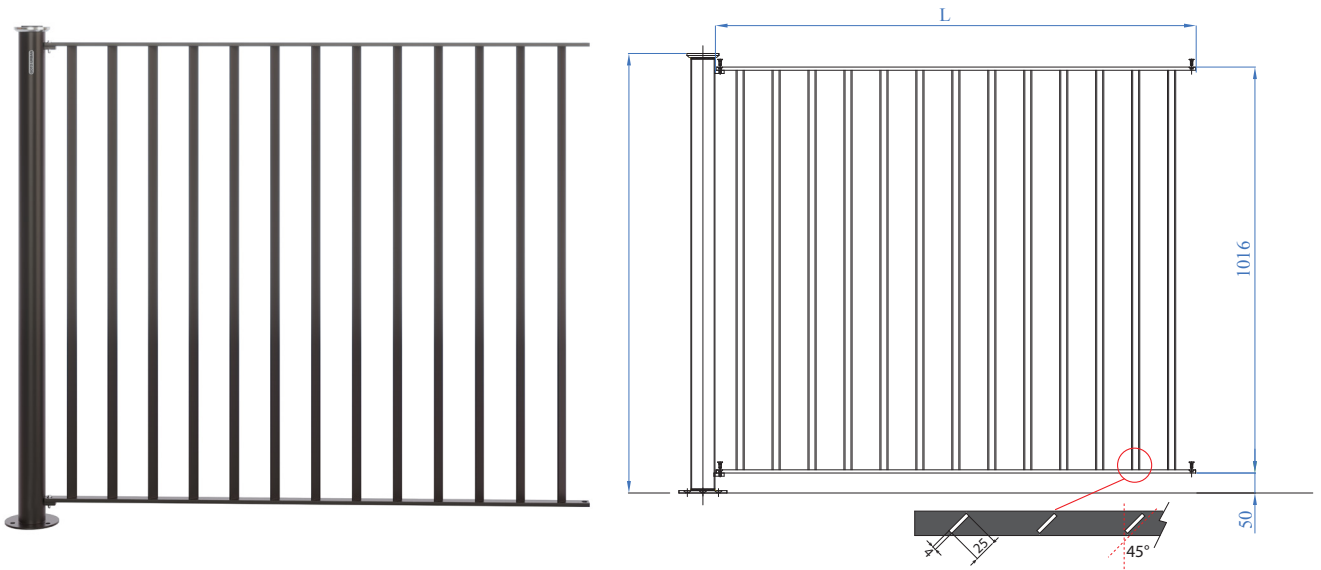
- Terminale superiore in acciaio inox AISI 304 satinato grana 400
- Struttura tubolare in acciaio zincato

D	A	B	Height H Altezza	IRON ZINC AISI 304	
				T1	T5
Ø 60 x 2,0 mm - 2 3/8" dia. x 5/64"	Ø 80 mm - 3 5/32" dia.	Ø 120 mm - 4 23/32" dia.	1100 mm - 43 1/4"	MAU2D60T1	MAU2D60T5
Ø 104 x 2,0 mm - 4 1/32" dia. x 5/64"	Ø 120 mm - 4 23/32" dia.	Ø 183 mm - 7 7/32" dia.	900 mm - 35 7/16"	MAU2D104T1	MAU2D104T5



# Bollards and Barriers - *Dissuasori e Transenne*

## Barrier - *Transenna* BELLO A MILANO



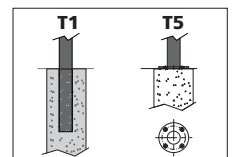
**Standard of execution:**

- Galvanised steel upright and panel painted micaceous grey
- Panel with plates positioned at 45°

**Standard di esecuzione:**

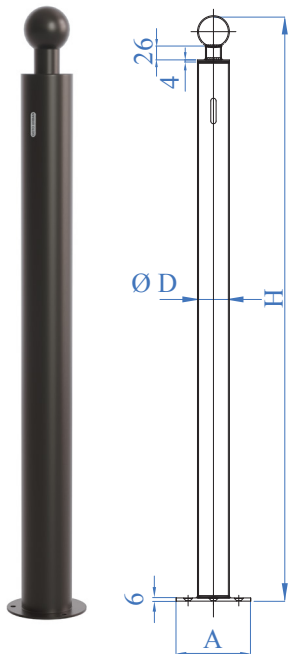
- Montante e pannello in acciaio zincato e verniciato grigio micaceo
- Pannello con piattì posizionati a 45°

Diam.	Height H Altezza	Length L Lunghezza	IRON ZINC AISI 304	IRON ZINC AISI 304
			T1	T5
60 mm - 2 3/8"	1100 mm - 43 1/4"	1200 mm - 47 1/4"	<b>MOD. MILANO</b>	
			MPR260T1/M	MPR260T5/M

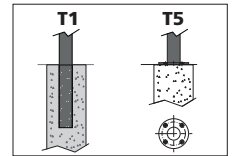


# Bollards and Barriers - *Dissuasori e Transenne*

## Bollard - *Dissuasore* BELLA A



Diam. D	A	H	IRON ZINC	
			T1	T5
60 x 2,0 mm - 2 3/8" x 5/64"	Ø 140 mm - 5 1/2"	1100 mm - 43 1/4"	DBRI6011T1	DBRI6011T5
80 x 2,0 mm - 3 5/32" x 5/64"	Ø 140 mm - 5 1/2"	1100 mm - 43 1/4"	DBRI8011T1	DBRI8011T5
90 x 2,0 mm - 3 17/32" x 5/64"	Ø 160 mm - 6 5/16"	1100 mm - 43 1/4"	DBRI9011T1	DBRI9011T5
100 x 2,0 mm - 3 15/16" x 5/64"	Ø 160 mm - 6 5/16"	700 mm - 27 9/16"	DBRI10070T1	DBRI10070T5
100 x 2,0 mm - 3 15/16" x 5/64"	Ø 160 mm - 6 5/16"	1100 mm - 43 1/4"	DBRI10011T1	DBRI10011T5

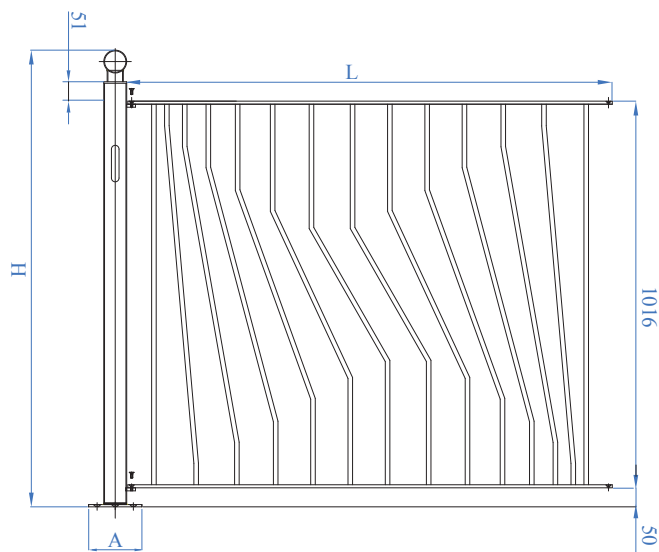
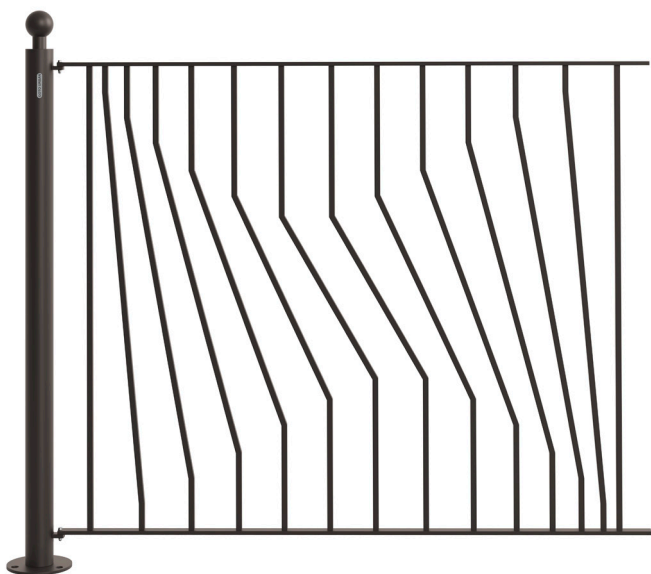


Some applications  
*Alcune applicazioni*



# Bollards and Barriers - *Dissuasori e Transenne*

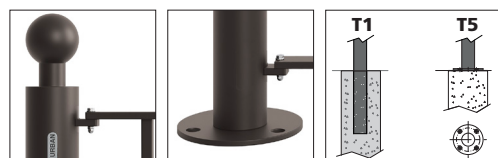
## Barrier - *Transenna BELLA A TRIESTE*



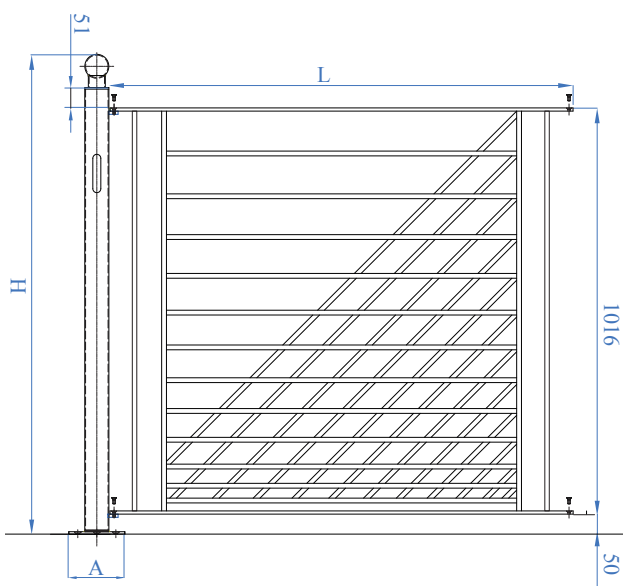
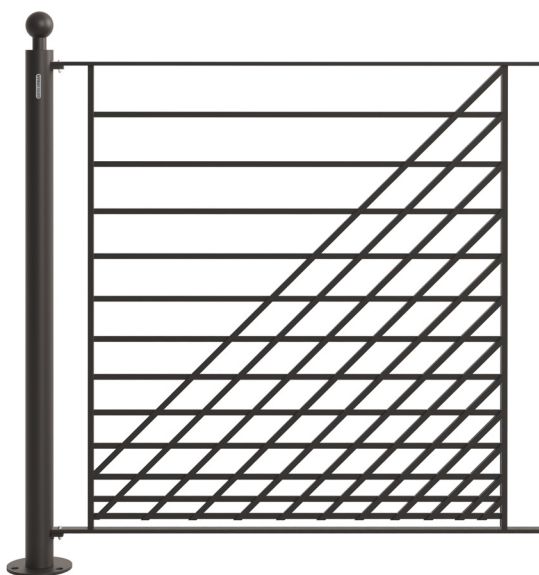
Exclusively designed and patented components from the premium brand Arteferro

*Componenti dal design esclusivo e brevettato del premium brand Arteferro*

Diam.	A	H	L	IRON ZINC	
				T1	T5
60 x 2,0 mm - 2 3/8" x 5/64"	Ø 140 mm - 5 1/2"	1100 mm - 43 1/4"	1273 mm - 50 1/8"	MOD. TRIESTE	
80 x 2,0 mm - 3 5/32" x 5/64"	Ø 140 mm - 5 1/2"	1100 mm - 43 1/4"	1273 mm - 50 1/8"	TBTRID6011T1	TBTRID6011T5
				TBTRID8011T1	TBTRID8011T5



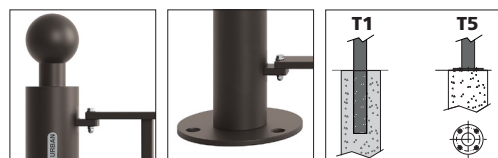
## Barrier - *Transenna BELLA A BOLZANO*



Exclusively designed and patented components from the premium brand Arteferro

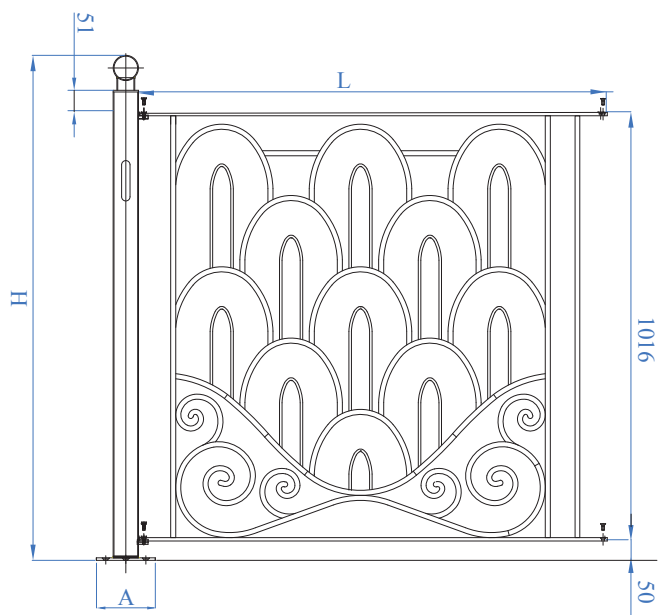
*Componenti dal design esclusivo e brevettato del premium brand Arteferro*

Diam.	A	H	L	IRON ZINC	
				T1	T5
60 x 2,0 mm - 2 3/8" x 5/64"	Ø 140 mm - 5 1/2"	1100 mm - 43 1/4"	1158 mm - 45 19/32"	MOD. BOLZANO	
80 x 2,0 mm - 3 5/32" x 5/64"	Ø 140 mm - 5 1/2"	1100 mm - 43 1/4"	1158 mm - 45 19/32"	TBBRID6011T1	TBBRID6011T5
				TBBRID8011T1	TBBRID8011T5



# Bollards and Barriers - *Dissuasori e Transenne*

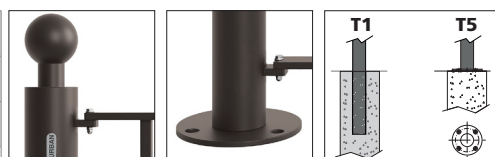
## Barrier - *Transenna BELLA A PORTOFINO*



Exclusively designed and patented components from the premium brand Arterferro

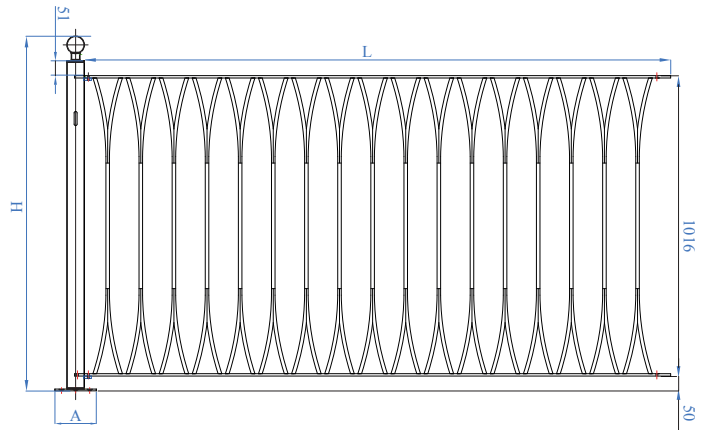
*Componenti dal design esclusivo e brevettato del premium brand Arterferro*

Diam.	A	H	L	IRON ZINC	
				T1	T5
60 x 2,0 mm - 2 3/8" x 5/64"	Ø 140 mm - 5 1/2"	1100 mm - 43 1/4"	1170 mm - 50 1/8"	MOD. PORTOFINO	
80 x 2,0 mm - 3 5/32" x 5/64"	Ø 140 mm - 5 1/2"	1100 mm - 43 1/4"	1170 mm - 50 1/8"	TBPRID6011T1	TBPRID6011T5
				TBPRID8011T1	TBPRID8011T5

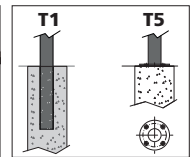


# Bollards and Barriers - *Dissuasori e Transenne*

## Barrier - *Transenna BELLA A ORTIGIA*



IRON ZINC	
T1	T5
MOD. ORTIGIA	
60 x 2,0 mm - 2 3/8" x 5/64"	Ø 140 mm - 5 1/2"
80 x 2,0 mm - 3 5/32" x 5/64"	Ø 140 mm - 5 1/2"

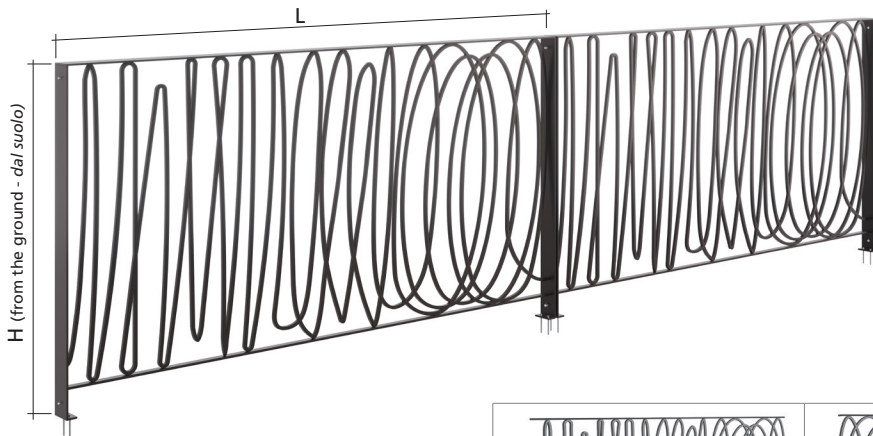


Diam.	A	H	L	T1	T5
60 x 2,0 mm - 2 3/8" x 5/64"	Ø 140 mm - 5 1/2"	1100 mm - 43 1/4"	2016 mm - 79 3/8"	TBORID6011T1	TBORID6011T5
80 x 2,0 mm - 3 5/32" x 5/64"	Ø 140 mm - 5 1/2"	1100 mm - 43 1/4"	2016 mm - 79 3/8"	TBORID8011T1	TBORID8011T5



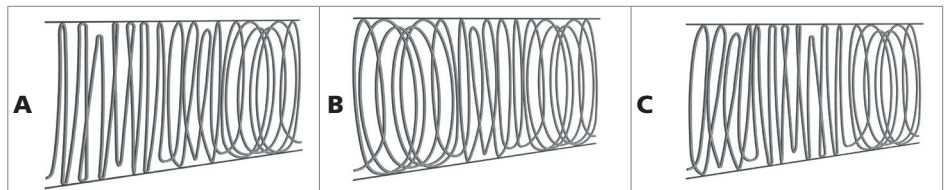
# Barriers - Transenne

## Barrier - Transenna VENEZIA



The VENEZIA barrier is distinguished by its self-supporting structure and is designed as a modular system of panels that can be coupled together using mechanical fixings. The three VENEZIA modules offer a variety of geometries that allow new designs to be created through creative combinations.

*La transenna VENEZIA si distingue per la sua struttura autoportante ed è progettata come un sistema modulare di pannelli che possono essere accoppiati tra loro mediante fissaggi meccanici. I tre moduli VENEZIA offrono varie geometrie che consentono di creare design sempre nuovi attraverso combinazioni creative.*

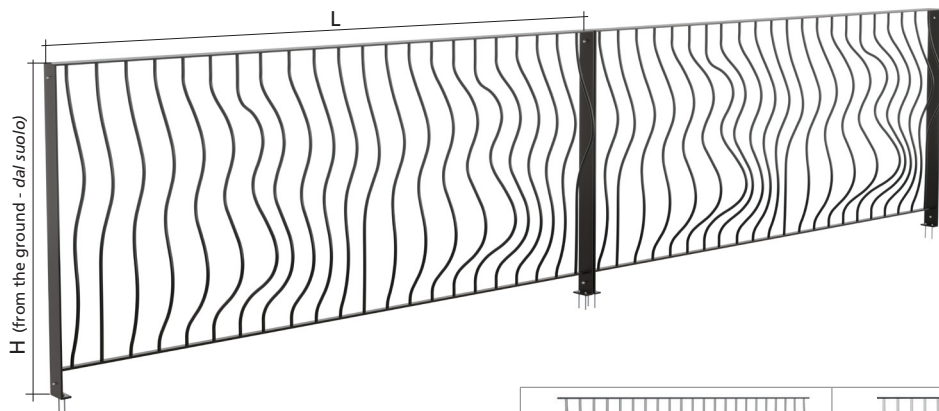


Anchorage Ancoraggio		Section Sezione	H Height Altezza	L Length Lunghezza	IRON ZINC		
Flange		80 x 6 mm	1100 mm 43 1/4"	2064 mm 81 1/4"	TVAI80X611T1	TVBI80X611T1	TVCI80X611T1
	Inghis					TVAI80X611T5	TVBI80X611T5



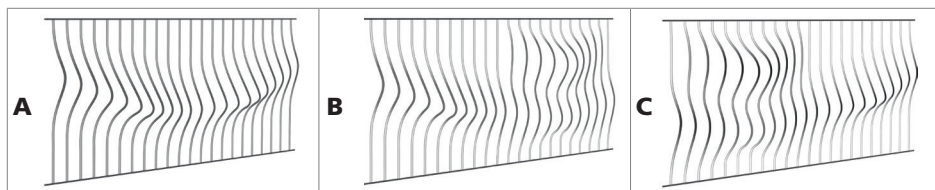
# Barriers - Transenne



## Barrier - Transenna NAPOLI



The NAPOLI barrier is characterised by a self-supporting structure and is designed as a modular system of panels that can be coupled together using mechanical fixings. The three models have different three-dimensional geometries, but when combined, they create an effect of continuity in design, thus generating a play of movement.

*La transenna NAPOLI è caratterizzata da una struttura autoportante ed è concepita come un sistema modulare di pannelli che possono essere accoppiati tra loro tramite fissaggi meccanici. I tre modelli presentano diverse geometrie tridimensionali, ma quando vengono combinati tra loro, creano un effetto di continuità nel design, generando così un gioco di movimento.*



Anchorage Ancoraggio		Section Sezione	H Height Altezza	L Length Lunghezza	IRON ZINC		
Flange		80 x 6 mm	1100 mm 43 1/4"	2376 mm 93 17/32"	TNAI80X6011T1	TNBI80X6011T1	TNCI80X6011T1
	Inghis					TNAI80X6011T5	TNBI80X6011T5

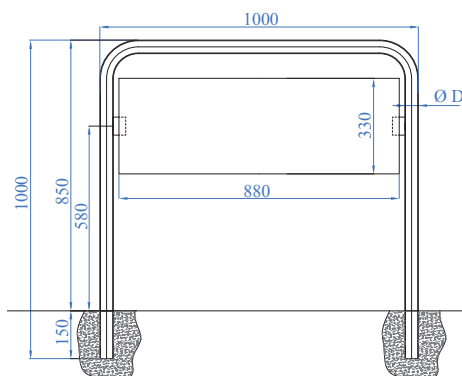


# Parkings space marker - Segna parcheggi

Parking space markers. Indispensable for regulating parking in public or private areas, they prevent wild parking and guarantee order and accessibility for people with mobility difficulties. They can be arched or bollard-shaped and customised with logos or symbols.

*Segna-parcheggi. Indispensabili per regolamentare le soste all'interno di aree pubbliche o private, evitano il parcheggio selvaggio, garantendo ordine e accessibilità alle persone con difficoltà motorie. Possono essere ad arco e a paletto e personalizzati con loghi o simboli.*

## Rigid arc-shaped parking marker Segna parcheggio rigido ad arco



### Standard of execution:

- Tube thickness 2 mm, material AISI 304,
- surface K220 grain, height above ground total height up to 850 mm, totale height 1000 mm minimum radius 2.5 x outside diameter
- With stainless steel plate (unmarked), material AISI 304
- Special designs and larger purchase quantities on request

### Standard di esecuzione:

- Spessore tubo 2 mm, materiale AISI 304,
- superficie grana K220, altezza fuori terra circa 850 mm, altezza totale fino a 1000 mm, raggio minimo 2,5 x diametro esterno
- Con piastra in acciaio inox (non marcata), materiale AISI 304
- Disegni speciali e maggiori quantità di acquisto su richiesta

Fixing by cementing. Width 600 mm  
Fissaggio per cementazione. Larghezza 600 mm

Diam.	AISI 304	
	Con cartello Con cartello	Senza cartello Senza cartello
42,4 x 2,0 mm - 1 2/3" x 5/64"	SPRA242CT1	SPRA242T1
48,3 x 2,0 mm - 1 7/8" x 5/64"	SPRA248CT1	SPRA248T1
60,3 x 2,0 mm - 2 3/8" x 5/64"	SPRA260CT1	SPRA260T1

FIXING ALSO POSSIBLE WITH GROUND SOCKET! ALL PARKING BRACKETS ARE ALSO AVAILABLE IN A SQUARE DESIGN! EXTRA OPTIONS 4-COLOUR PRINTING

FISSAGGIO POSSIBILE ANCHE CON PRESA DI TERRA! TUTTE LE STAFFE DI PARCHEGGIO SONO DISPONIBILI ANCHE IN UN DESIGN QUADRATO! OPZIONI EXTRA STAMPA 4 COLORI



# Parkings space marker - Segna parcheggi

Picket parking signs

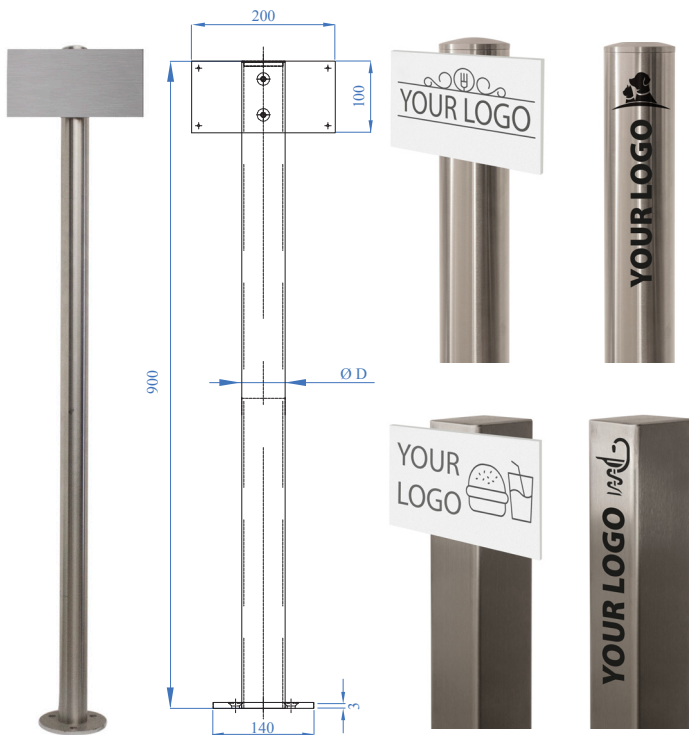
Paletto segna parcheggi

## Standard of execution:

- Parking signs with cylindrical or square tube
- 2 mm thick in AISI 304
- The sign version has a support plate with holes for screws or rivets
- surface K220 grain

## Standard di esecuzione:

- Segna parcheggi con struttura in tubo cilindrica o quadrata, spessore 2 mm in AISI 304
- La versione con cartello dispone di piastra di supporto con fori per viti o rivetti
- superficie grana K220



AISI 304				
Diam.	To swallow Da inghisare		With anchor flange Con flangia di ancoraggio	
	With sign Con cartello	With writing on the bollard Con scritta sul dissuasore	With sign Con cartello	With writing on the bollard Con scritta sul dissuasore
Ø 60 mm 2 3/8" dia.	SPPR260CT1	SPPR260ST1	SPPR260CT5	SPPR260ST5
Ø 42 mm 1 21/32" dia.	SPPR242CT1	SPPR242ST1	SPPR242CT5	SPPR242ST5

AISI 304				
Side Lato	To swallow Da inghisare		With anchor flange Con flangia di ancoraggio	
	With sign Con cartello	With writing on the bollard Con scritta sul dissuasore	With sign Con cartello	With writing on the bollard Con scritta sul dissuasore
60 x 60 mm 2 3/8" x 2 3/8"	SPPS260CT1	SPPS260ST1	SPPS260CT5	SPPS260ST5
40 x 40 mm 1 9/16" x 1 9/16"	SPPS240CT1	SPPS240ST1	SPPS240CT5	SPPS240ST5



Leopoldstrasse 44



DRIVEN  
PEOPLE

ADASTA



*Le Forge*



4effects consulting

IGAS-ERDGAS  
TIROL GMBH

IGAS

*Carle*

sunbono

Leopoldstrasse 44

laboratory dtg

T

bettinge  
Steuerberater

metal expert



Vi nova - Company  
Consultants



RKG



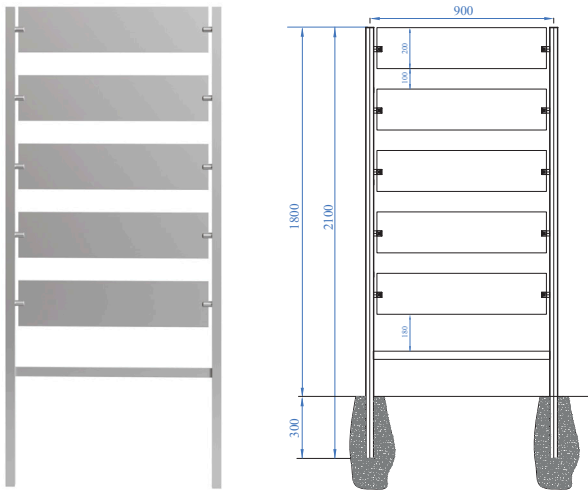
SHOES

# Commercial signs - Segnaletica commerciale

Commercial signage. It plays an essential role in directing people to what they need, in promoting commercial activities, and in the overall visual appearance of cities. Our design solutions, in both round and square sections, integrate the needs of commercial visibility with those of urban decoration of the areas where they are installed.

Segnaletica commerciale. Svolge un ruolo essenziale nell'orientamento delle persone verso quello di cui hanno bisogno, nella promozione delle attività commerciali e nell'aspetto visivo complessivo delle città. Le nostre soluzioni di design, sia a sezione rotonda che quadrata, permettono di integrare le esigenze di visibilità commerciale con quelle di decoro urbano delle aree in cui vengono installate.

## Signage system customisable commercial Sistema di segnaletica commerciale personalizzabile





### Standard of execution:

- Signalling system with three signs
- Tube wall thickness 2 mm, material AISI 304, surface K220 grain
- Height above ground 1800 mm
- Total height 2100 mm
- Five Plexiglas signs 600 x 300 mm, without lettering, bevelled edges

### Standard di esecuzione:

- Sistema di segnaletica con tre cartelli
- Spessore parete tubo 2 mm, materiale AISI 304, superficie grana K220
- Altezza fuori terra 1800 mm
- Altezza totale 2100 mm
- Cinque insegne in plexiglas 600 x 300 mm, senza scritte, bordi smussati

SPECIAL DESIGNS AND LARGER PURCHASE QUANTITIES ON REQUEST  
EXTRA OPTIONS 4-COLOUR PRINTING  
DISEGNI SPECIALI E MAGGIORI QUANTITÀ DI ACQUISTO SU RICHIESTA  
OPZIONI EXTRA STAMPA 4 COLORI

		AISI 304				
		To swallow Da inghiare		With anchor flange Con flangia di ancoraggio		
Mod.	Diam.	With sign Con cartello	With writing on the bollard Con scritta sul dissuasore	With sign Con cartello	With writing on the bollard Con scritta sul dissuasore	
	<b>1</b>	42 mm 1 2/3"	SCPR242CM1T1	SCPR242SM1T1	SCPR242CM1T5	SCPR242SM1T5
	<b>2</b>	42 mm 1 2/3"	SCPR242CM2T1	SCPR242SM2T1	SCPR242CM2T5	SCPR242SM2T5
	<b>1</b>	40 x 40 mm 1 9/16" x 1 9/16"	SCPS240X40CM1T1	SCPR240X40SM1T1	SCPS240X40CM1T5	SCPS240X40SM1T5
	<b>2</b>	40 x 40 mm 1 9/16" x 1 9/16"	SCPS240X40CM2T1	SCPR240X40SM2T1	SCPS240X40CM2T5	SCPS240X40SM2T5



**Mod. 1**  
Concealed sign inside the slot  
Cartello a scomparsa dentro la fessura



**Mod. 2**  
Sign stopped with clamps Mod. E72182 or E72180  
Cartello fermato con i morsetti Mod. E72182 o E72180

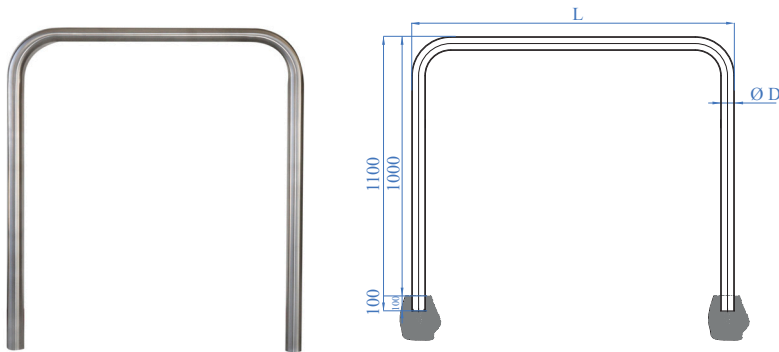
# Barriers and bicycle racks - *Barriere e porta biciclette*

Bike racks and bike-sharing stations. Encouraging the use of bicycles as an environmentally friendly means of transport is an increasingly common practice in cities. Our solutions offer round, square or flat sections, allow the bicycle to be easily parked and also locked to the structure with a lock. They can also be used as border bars at the same time.

*Rastrelliere per biciclette e stazioni di Bike-sharing. Incentivare l'uso della bicicletta come mezzo di trasporto ecologico è una pratica ormai sempre più diffusa nelle città. Le nostre soluzioni propongono sezioni rotonde, quadrate o piatte, consentono di parcheggiare la bicicletta con estrema facilità e anche di bloccarla alla struttura con un lucchetto. Possono anche essere utilizzate al contempo come barre di confine.*

## Bicycle rack round section

### *Rastrelliera per biciclette sezione rotonda*



		AISI 304	
Length Larghezza	Diam. D	To be embended Da incementare	To be screwed with base plate Da avvitare con piastra di base
1000 mm - 39 1/2"	34 x 2,0 mm - 1 11/32" x 5/64"	RBR23410T1	RBR23410T5
	42 x 2,0 mm - 1 21/32" x 5/64"	RBR24210T1	RBR24210T5
	48 x 2,0 mm - 1 57/64" x 5/64"	RBR24810T1	RBR24810T5
	54 x 2,0 mm - 2 1/8" x 5/64"	RBR25410T1	RBR25410T5
	60 x 2,0 mm - 2 3/8" x 5/64"	RBR26010T1	RBR26010T5
1200 mm - 47 1/4"	34 x 2,0 mm - 1 11/32" x 5/64"	RBR23412T1	RBR23412T5
	42 x 2,0 mm - 1 21/32" x 5/64"	RBR24212T1	RBR24212T5
	48 x 2,0 mm - 1 57/64" x 5/64"	RBR24812T1	RBR24812T5
	54 x 2,0 mm - 2 1/8" x 5/64"	RBR25412T1	RBR25412T5
	60 x 2,0 mm - 2 3/8" x 5/64"	RBR26012T1	RBR26012T5
1500 mm - 59 1/16"	34 x 2,0 mm - 1 11/32" x 5/64"	RBR23415T1	RBR23415T5
	42 x 2,0 mm - 1 21/32" x 5/64"	RBR24215T1	RBR24215T5
	48 x 2,0 mm - 1 57/64" x 5/64"	RBR24815T1	RBR24815T5
	54 x 2,0 mm - 2 1/8" x 5/64"	RBR25415T1	RBR25415T5
	60 x 2,0 mm - 2 3/8" x 5/64"	RBR26015T1	RBR26015T5
2000 mm - 78 3/4"	34 x 2,0 mm - 1 11/32" x 5/64"	RBR23420T1	RBR23420T5
	42 x 2,0 mm - 1 21/32" x 5/64"	RBR24220T1	RBR24220T5
	48 x 2,0 mm - 1 57/64" x 5/64"	RBR24820T1	RBR24820T5
	54 x 2,0 mm - 2 1/8" x 5/64"	RBR25420T1	RBR25420T5
	60 x 2,0 mm - 2 3/8" x 5/64"	RBR26020T1	RBR26020T5

#### Standard of execution:

- Tube thickness 2 mm
- Material AISI 304
- Surface K220 grain, height above ground approx. 1000 mm, total height 1100 mm
- Radius at least 2,5 x outside diameter
- Special designs and larger purchase quantities on request

#### Standard di esecuzione:

- Spessore parete 2 mm
- Materiale AISI 304
- Superficie grana K220, altezza fuori terra circa 1000 mm, altezza totale 1100 mm
- Raggio almeno 2,5 x diametro esterno
- Disegni speciali e maggiori quantità di acquisto su richiesta

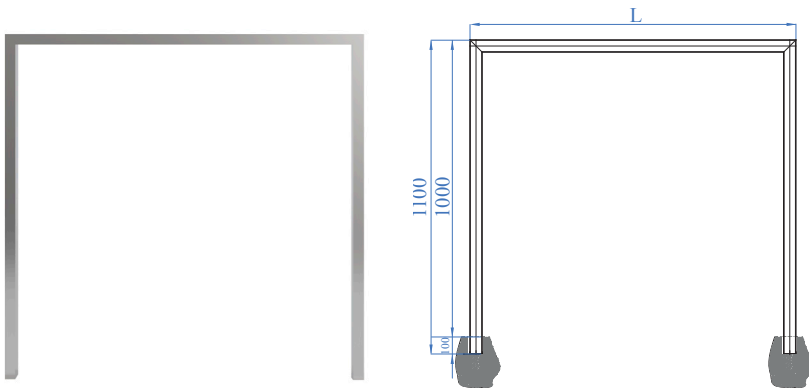
ALSO IDEAL AS A BORDER BAR!  
IDEALE ANCHE COME SBARRA DI CONFINE!



# Barriers and bicycle racks - *Barriere e porta biciclette*

Bicycle rack square and flat section

*Rastrelliera per biciclette sezione quadrata e piatta*



Standard of execution:

- Tube thickness 2 mm
- Material AISI 304
- Surface K220 grain, height 1100 mm
- Radius at least 2.5 x outside diameter
- Special designs and larger quantities purchase on request

*Standard di esecuzione:*

- spessore parete 2 mm
- materiale AISI 304
- superficie grana K220, altezza 1100 mm
- Raggio almeno 2,5 x diametro esterno
- Disegni speciali e maggiori quantità di acquisto su richiesta

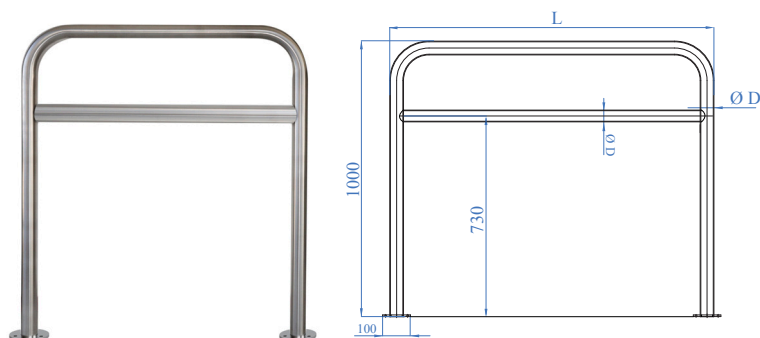
L	Side Lato	A	Mod.	AISI 304	
				To be embended Da incementare	To be screwed with base plate Da avvitare con piastra di base
1000 mm 39 1/2"	40 x 40 x 2,0 mm - 1 9/16" x 1 9/16" x 5/64"	100 x 100 mm - 3 15/16" x 3 15/16"	Tube-Tubo	RBS2404010T1	RBS2404010T5
	50 x 50 x 2,0 mm - 1 31/32" x 1 31/32" x 5/64"	100 x 100 mm - 3 15/16" x 3 15/16"	Tube-Tubo	RBS2505010T1	RBS2505010T5
	60 x 60 x 2,0 mm - 2 3/8" x 2 3/8" x 5/64"	120 x 120 mm - 4 17/32" x 4 17/32"	Tube-Tubo	RBS2606010T1	RBS2606010T5
	50 x 30 x 2,0 mm - 1 31/32" x 1 3/16" x 5/64"	100 x 100 mm - 3 15/16" x 3 15/16"	Rectangular bar-Tubo rettang.	RBS2503010T1	RBS2503010T5
	60 x 40 x 2,0 mm - 2 3/8" x 1 9/16" x 5/64"	100 x 100 mm - 3 15/16" x 3 15/16"	Rectangular bar-Tubo rettang.	RBS2604010T1	RBS2604010T5
	70 x 10 x 2,0 mm - 2 3/4" x 3/8" x 5/64"	100 x 100 mm - 3 15/16" x 3 15/16"	Flat bar-Barra piatta	RBS2701010T1	RBS2701010T5
1200 mm 47 1/4"	40 x 40 x 2,0 mm - 1 9/16" x 1 9/16" x 5/64"	100 x 100 mm - 3 15/16" x 3 15/16"	Tube-Tubo	RBS2404012T1	RBS2404012T5
	50 x 50 x 2,0 mm - 1 31/32" x 1 31/32" x 5/64"	100 x 100 mm - 3 15/16" x 3 15/16"	Tube-Tubo	RBS2505012T1	RBS2505012T5
	60 x 60 x 2,0 mm - 2 3/8" x 2 3/8" x 5/64"	120 x 120 mm - 4 17/32" x 4 17/32"	Tube-Tubo	RBS2606012T1	RBS2606012T5
	50 x 30 x 2,0 mm - 1 31/32" x 1 3/16" x 5/64"	100 x 100 mm - 3 15/16" x 3 15/16"	Rectangular bar-Tubo rettang.	RBS2503012T1	RBS2503012T5
	60 x 40 x 2,0 mm - 2 3/8" x 1 9/16" x 5/64"	100 x 100 mm - 3 15/16" x 3 15/16"	Rectangular bar-Tubo rettang.	RBS2604012T1	RBS2604012T5
	70 x 10 x 2,0 mm - 2 3/4" x 3/8" x 5/64"	100 x 100 mm - 3 15/16" x 3 15/16"	Flat bar-Barra piatta	RBS2701012T1	RBS2701012T5
1500 mm 59 1/16"	40 x 40 x 2,0 mm - 1 9/16" x 1 9/16" x 5/64"	100 x 100 mm - 3 15/16" x 3 15/16"	Tube-Tubo	RBS2404015T1	RBS2404015T5
	50 x 50 x 2,0 mm - 1 31/32" x 1 31/32" x 5/64"	100 x 100 mm - 3 15/16" x 3 15/16"	Tube-Tubo	RBS2505015T1	RBS2505015T5
	60 x 60 x 2,0 mm - 2 3/8" x 2 3/8" x 5/64"	120 x 120 mm - 4 17/32" x 4 17/32"	Tube-Tubo	RBS2606015T1	RBS2606015T5
	50 x 30 x 2,0 mm - 1 31/32" x 1 3/16" x 5/64"	100 x 100 mm - 3 15/16" x 3 15/16"	Rectangular bar-Tubo rettang.	RBS2503015T1	RBS2503015T5
	60 x 40 x 2,0 mm - 2 3/8" x 1 9/16" x 5/64"	100 x 100 mm - 3 15/16" x 3 15/16"	Rectangular bar-Tubo rettang.	RBS2604015T1	RBS2604015T5
	70 x 10 x 2,0 mm - 2 3/4" x 3/8" x 5/64"	100 x 100 mm - 3 15/16" x 3 15/16"	Flat bar-Barra piatta	RBS2701015T1	RBS2701015T5
2000 mm 78 3/4"	40 x 40 x 2,0 mm - 1 9/16" x 1 9/16" x 5/64"	100 x 100 mm - 3 15/16" x 3 15/16"	Tube-Tubo	RBS2404020T1	RBS2404020T5
	50 x 50 x 2,0 mm - 1 31/32" x 1 31/32" x 5/64"	100 x 100 mm - 3 15/16" x 3 15/16"	Tube-Tubo	RBS2505020T1	RBS2505020T5
	60 x 60 x 2,0 mm - 2 3/8" x 2 3/8" x 5/64"	120 x 120 mm - 4 17/32" x 4 17/32"	Tube-Tubo	RBS2606020T1	RBS2606020T5
	50 x 30 x 2,0 mm - 1 31/32" x 1 3/16" x 5/64"	100 x 100 mm - 3 15/16" x 3 15/16"	Rectangular bar-Tubo rettang.	RBS2503020T1	RBS2503020T5
	60 x 40 x 2,0 mm - 2 3/8" x 1 9/16" x 5/64"	100 x 100 mm - 3 15/16" x 3 15/16"	Rectangular bar-Tubo rettang.	RBS2604020T1	RBS2604020T5
	70 x 10 x 2,0 mm - 2 3/4" x 3/8" x 5/64"	100 x 100 mm - 3 15/16" x 3 15/16"	Flat bar-Barra piatta	RBS2701020T1	RBS2701020T5
80 x 12 x 2,0 mm - 3 5/32" x 1/2" x 5/64"	100 x 100 mm - 3 15/16" x 3 15/16"	Flat bar-Barra piatta	RBS2801220T1	RBS2801220T5	



# Barriers and bicycle racks - *Barriere e porta biciclette*

Rack for bicycles to be lined up. Round section

*Rastrelliera per biciclette da allucchettare. Sezione rotonda*



Standard di esecuzione:

- Tube thickness 2 mm
- material AISI 304
- Surface K220 grain, height 1000 mm
- Radius at least 2.5 x outside diameter
- Special designs and larger purchase quantities on request

Standard of execution:

- Spessore tubo 2 mm
- Materiale AISI 304
- Superficie grana K220, altezza totale 1000 mm
- Raggio almeno 2,5 x diametro esterno
- Disegni speciali e maggiori quantità di acquisto su richiesta

		AISI 304	
Width Larghezza	Diam. D	To be embended Da incementare	To be screwed with base plate Da avvitare con piastra di base
1000 mm - 39 1/2"	34 x 2,0 mm - 1 11/32" x 5/64"	RBAR23410T1	RBAR23410T5
	42 x 2,0 mm - 1 21/32" x 5/64"	RBAR24210T1	RBAR24210T5
	48 x 2,0 mm - 1 57/64" x 5/64"	RBAR24810T1	RBAR24810T5
	54 x 2,0 mm - 2 1/8" x 5/64"	RBAR25410T1	RBAR25410T5
	60 x 2,0 mm - 2 3/8" x 5/64"	RBAR26010T1	RBAR26010T5
1200 mm - 47 1/4"	34 x 2,0 mm - 1 11/32" x 5/64"	RBAR23412T1	RBAR23412T5
	42 x 2,0 mm - 1 21/32" x 5/64"	RBAR24212T1	RBAR24212T5
	48 x 2,0 mm - 1 57/64" x 5/64"	RBAR24812T1	RBAR24812T5
	54 x 2,0 mm - 2 1/8" x 5/64"	RBAR25412T1	RBAR25412T5
	60 x 2,0 mm - 2 3/8" x 5/64"	RBAR26012T1	RBAR26012T5
1500 mm - 59 1/16"	34 x 2,0 mm - 1 11/32" x 5/64"	RBAR23415T1	RBAR23415T5
	42 x 2,0 mm - 1 21/32" x 5/64"	RBAR24215T1	RBAR24215T5
	48 x 2,0 mm - 1 57/64" x 5/64"	RBAR24815T1	RBAR24815T5
	54 x 2,0 mm - 2 1/8" x 5/64"	RBAR25415T1	RBAR25415T5
	60 x 2,0 mm - 2 3/8" x 5/64"	RBAR26015T1	RBAR26015T5
2000 mm - 78 3/4"	34 x 2,0 mm - 1 11/32" x 5/64"	RBAR23420T1	RBAR23420T5
	42 x 2,0 mm - 1 21/32" x 5/64"	RBAR24220T1	RBAR24220T5
	48 x 2,0 mm - 1 57/64" x 5/64"	RBAR24820T1	RBAR24820T5
	54 x 2,0 mm - 2 1/8" x 5/64"	RBAR25420T1	RBAR25420T5
	60 x 2,0 mm - 2 3/8" x 5/64"	RBAR26020T1	RBAR26020T5

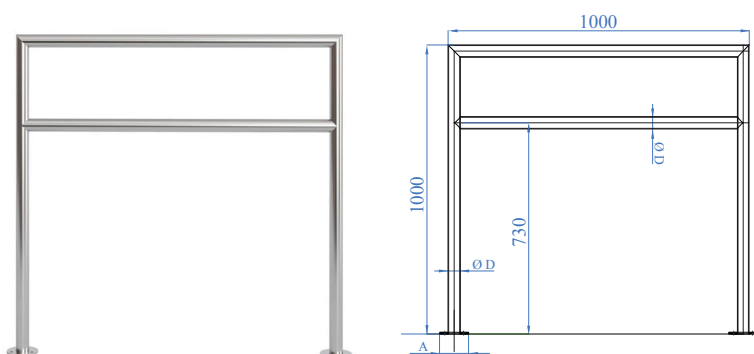
ALSO IDEAL AS A BORDER BAR!  
IDEALE ANCHE COME SBARRA DI CONFINE!

Standard of execution:

- Tube thickness 2 mm, material AISI 304
- Surface K220 grain, height 1000 mm
- Square or rectangular cross-section
- Special designs also in galvanised or powder-coated version  
powder-coated whenever possible
- Larger purchase quantities on request

Standard di esecuzione:

- Spessore tubo 2 mm
- Materiale AISI 304
- Superficie grana K220, altezza totale 1000 mm
- Sezione quadrata o rettangolare
- Disegni speciali anche in zincato o versione verniciata a polvere ogni volta che è possibile
- Maggiori quantità di acquisto su richiesta

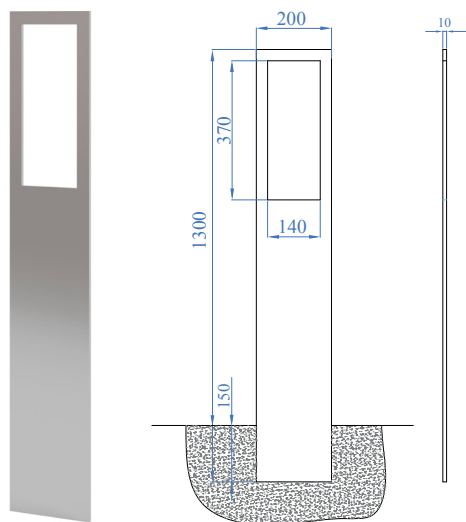


		AISI 304		
Width Larghezza	Diam. D	A	To be embended Da incementare	To be screwed with base plate Da avvitare con piastra di base
1000 mm - 39 1/2"	42,4 x 2,0 mm - 1 2/3" x 5/64"	100 x 100 x 2,0 mm - 3 15/16" x 3 15/16" x 5/64"	RBAS14210T1	RBAS14210T5
	48,3 x 2,0 mm - 1 7/8" x 5/64"	120 x 120 x 2,0 mm - 4 17/32" x 4 17/32" x 5/64"	RBAS14810T1	RBAS14810T5
	60,3 x 2,0 mm - 2 3/8" x 5/64"	120 x 120 x 2,0 mm - 4 17/32" x 4 17/32" x 5/64"	RBAS16010T1	RBAS16010T5
1200 mm - 47 1/4"	42,4 x 2,0 mm - 1 2/3" x 5/64"	100 x 100 x 2,0 mm - 3 15/16" x 3 15/16" x 5/64"	RBAS14212T1	RBAS14212T5
	48,3 x 2,0 mm - 1 7/8" x 5/64"	120 x 120 x 2,0 mm - 4 17/32" x 4 17/32" x 5/64"	RBAS14812T1	RBAS14812T5
	60,3 x 2,0 mm - 2 3/8" x 5/64"	120 x 120 x 2,0 mm - 4 17/32" x 4 17/32" x 5/64"	RBAS16012T1	RBAS16012T5
1500 mm - 59 1/16"	42,4 x 2,0 mm - 1 2/3" x 5/64"	100 x 100 x 2,0 mm - 3 15/16" x 3 15/16" x 5/64"	RBAS14215T1	RBAS14215T5
	48,3 x 2,0 mm - 1 7/8" x 5/64"	120 x 120 x 2,0 mm - 4 17/32" x 4 17/32" x 5/64"	RBAS14815T1	RBAS14815T5
	60,3 x 2,0 mm - 2 3/8" x 5/64"	120 x 120 x 2,0 mm - 4 17/32" x 4 17/32" x 5/64"	RBAS16015T1	RBAS16015T5
2000 mm - 78 3/4"	42,4 x 2,0 mm - 1 2/3" x 5/64"	100 x 100 x 2,0 mm - 3 15/16" x 3 15/16" x 5/64"	RBAS14220T1	RBAS14220T5
	48,3 x 2,0 mm - 1 7/8" x 5/64"	120 x 120 x 2,0 mm - 4 17/32" x 4 17/32" x 5/64"	RBAS14820T1	RBAS14820T5
	60,3 x 2,0 mm - 2 3/8" x 5/64"	120 x 120 x 2,0 mm - 4 17/32" x 4 17/32" x 5/64"	RBAS16020T1	RBAS16020T5

## Barriers and bicycle racks - *Barriere e porta biciclette*

Bicycle rack for luggage. Square section

*Rastrelliera per biciclette da allucchettare. Sezione quadrata*



### Standard of execution:

- Material AISI 304, dimensions 1300 x 200 x 10 mm
- Surface K220 grain
- 140 x 370 mm opening and bevelled edges
- special designs as well as larger purchase quantities on request

### Standard di esecuzione:

- materiale AISI 304, dimensioni 1300 x 200 x 10 mm
- Superficie grana K220
- Apertura 140 x 370 mm e bordi smussati
- disegni speciali, oltre a maggiori quantità di acquisto su richiesta

Dimensions <i>Dimensioni</i>	AISI 304
1300 x 200 x 10 mm 45 9/32" - 7 7/8" - 13/32"	RBAS220010115T1



# Smoke waste bin - *Contenitore di rifiuti da fumo*

They contribute to cleanliness, hygiene and respect for the environment in public and urban areas by offering citizens an appropriate place to dispose of cigarette butts and smoking-related waste, thus reducing their abandonment on the ground. They also reduce the risk of accidental fires especially in dry or windy environments. Designed with an attractive design, they are made of 304 stainless steel, can be installed on the floor or wall and are equipped with a removable cap and inner tube.

*Contribuiscono alla pulizia, all'igiene e al rispetto dell'ambiente nelle aree pubbliche e urbane offrendo ai cittadini un luogo appropriato per lo smaltimento dei mozziconi di sigaretta e dei rifiuti legati al fumo, riducendone così l'abbandono per terra. Permettono inoltre di ridurre il rischio di incendi accidentali specialmente in ambienti secchi o ventosi. Progettati con un design accattivante sono realizzati in acciaio inox 304, possono essere installati a pavimento o parete e sono dotati di tappo e tubo interno estraibile.*

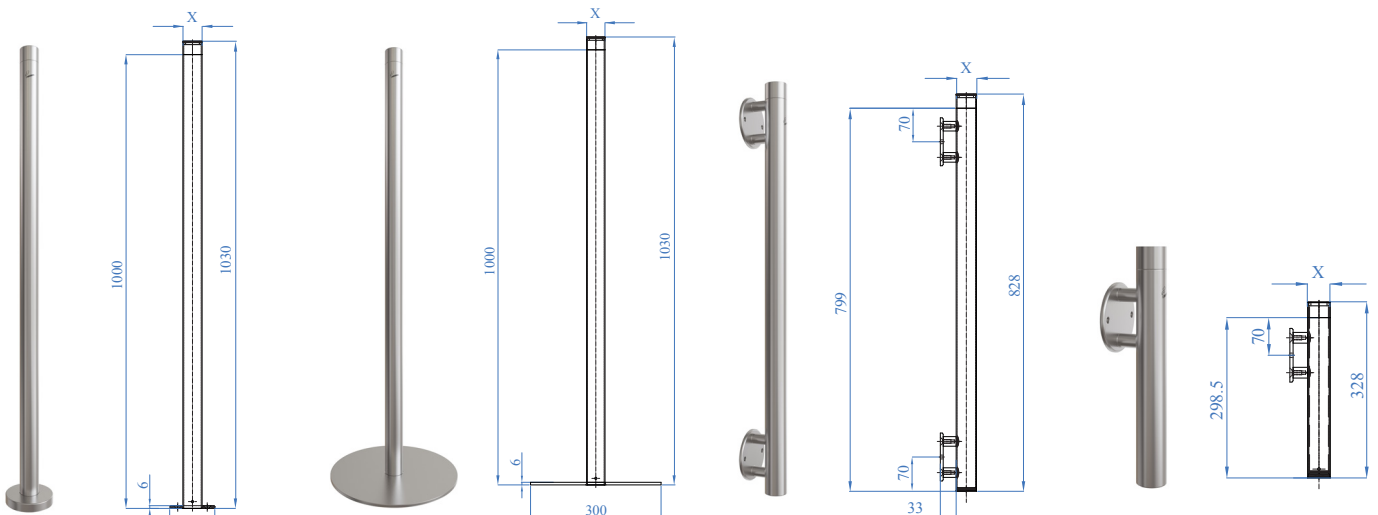


### Standard of execution:

- AISI 304 stainless steel tubular structure
- Ø 42.4 mm tube with floor or base attachment
- Side-mounted version with 2 different heights
- Threaded cap
- Removable inner tube equipped with coupling hole

### Standard di esecuzione:

- Struttura tubolare in acciaio inox AISI 304
- Tubo Ø 42,4 mm dotato di attacco a pavimento o base di appoggio
- Versione con attacco laterale con 2 altezze different
- Tappo filettato
- Tubo interno estraibile dotato di aggancio



AISI304	X	H
Satin Finish - <i>Satinato</i>		
PR1D4210F10	Ø 42,4 mm 1 2/3" dia.	1000 mm 39 3/8"
Satin Finish black paint - <i>Satinato verniciato nero</i>		
PR1D4210F10/B	Ø 42,4 mm 1 2/3" dia.	1000 mm 39 3/8"

AISI304	X	H
Satin Finish - <i>Satinato</i>		
PR1RD4210F30	Ø 42,4 mm 1 2/3" dia.	1000 mm 39 3/8"
Satin Finish black paint - <i>Satinato verniciato nero</i>		
PR1RD4210F30/B	Ø 42,4 mm 1 2/3" dia.	1000 mm 39 3/8"

AISI304	X	H
Satin Finish - <i>Satinato</i>		
PR1D42800	Ø 42,4 mm 1 2/3" dia.	800 mm 31 1/2"
Satin Finish black paint - <i>Satinato verniciato nero</i>		
PR1D42800/B	Ø 42,4 mm 1 2/3" dia.	800 mm 31 1/2"

AISI304	X	H
Satin Finish - <i>Satinato</i>		
PR1D42300	Ø 42,4 mm 1 2/3" dia.	300 mm 11 13/16"
Satin Finish black paint - <i>Satinato verniciato nero</i>		
PR1D42300/B	Ø 42,4 mm 1 2/3" dia.	300 mm 11 13/16"



# Functional lighting - *Illuminazione funzionale*

Anti-nudge bar with integrated lighting

*Barra anticollisione con illuminazione a led integrata*



Standard of execution:

- Tubular structure in AISI 304 stainless steel
- Ø 42.4 mm tube with internal LED for illuminating public entrances

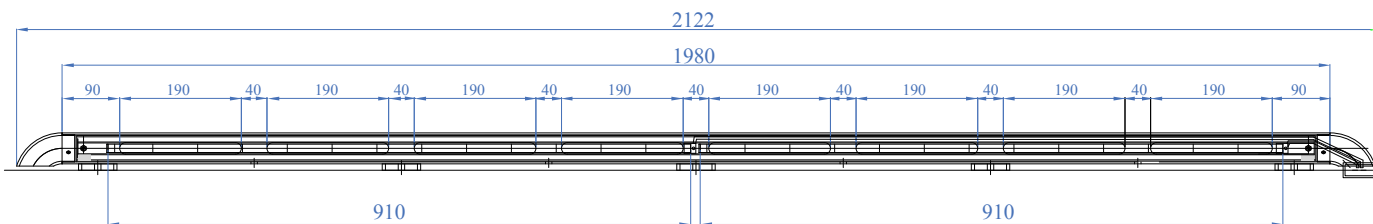
*Standard di esecuzione:*

- *Struttura tubolare in acciaio inox AISI 304*
- *Tubo Ø 42,4 mm con led interno per illuminare accessi pubblici*

AISI316	Dimensions <i>Dimensioni</i>	Length <i>Lunghezza</i>
IFR2D42	Ø 42,4 x 2,0 mm 1 2/3" dia. x 5/64"	2122 mm 83 17/32"



# Functional lighting - *Illuminazione funzionale*



HEADQUARTER

**GONZATO GROUP ITALY**

Ind.i.a. spa  
Via Vicenza, 6/14  
36034 - Malo  
Vicenza - Italia  
T. +39 0445 580 580  
F. +39 0445 580 874  
info@gonzato.com  
www.gonzato.com

**GONZATO GROUP USA-HOUSTON**

Indital US Ltd  
7947 Mesa Drive  
77028 - Houston  
Texas • U.S.A.  
T. +1 713 694 6065  
F. +1 713 694 2055  
forgings@indital.com  
www.gonzato.com

**GONZATO GROUP USA-MIAMI**

Arteferro Miami LLC  
2955 NW 75th Street  
33147 - Miami  
Florida • U.S.A.  
T. +1 305 836 9232  
F. +1 305 836 4113  
info@arteferromiami.com  
www.gonzato.com

**GONZATO GROUP USA-LOS ANGELES**

Gonzato Group CA, INC.  
3483 Chicago Avenue  
Riverside, CA 92507  
California • USA  
T. +1 951 465 7225  
info@gonzatogroup.us  
www.gonzato.com

**GONZATO GROUP FRANCE**

Ind.i.a. France Sarl  
P.A.E. la Baume, 7 Rue de l'Artisanat  
34290 - Servian  
Servian • France  
T. +33 (0) 4 67 39 42 81  
F. +33 (0) 4 67 39 20 90  
info.france@gonzato.com  
www.gonzato.com

**GONZATO GROUP SPAIN**

Ind.i.a. España, SL  
C/ Abedul, 43 – Polig. Ind. El Guijar  
28500 - Arganda del Rey  
Madrid • España  
T. +34 918 700 819  
F. +34 918 700 820  
info@arteferro.es  
www.gonzato.com

**GONZATO GROUP CROATIA**

Arteferro Gorican d.o.o.  
Gospodarska ulica 1°  
40324 Goričan – Međimurje  
T. +385 (0) 40 602 222  
F. +385 (0) 40 602 230  
info@arteferro-dohomont.hr  
www.gonzato.com

**GONZATO GROUP ROMANIA**

S.C. Arteferro Braila S.A.  
Chiscani, Vizirului Street, Km 10  
Braila • Romania  
T. + 40 004 0239 652 854  
arteferrocont@gmail.com  
www.gonzato.com

**GONZATO GROUP RUSSIA**

ООО “АРТЕФЕРРО-РУССИА”  
603124, Россия, Нижний Новгород,  
Вторчермета 1Г  
Тел. +7-831-2621999  
info@arteferrorussia.com  
www.gonzato.com

**GONZATO GROUP MEXICO**

Arteferro Monterrey SA de CV  
Privada la Puerta 2879 B-4  
66350 - Col. Parque Industrial  
La Puerta Santa Catarina  
Nuevo Leon • México  
T. +52 1 81 1295 5094/95  
F. +52 1 81 1295 5097  
info@arteferromexico.com  
www.gonzato.com

**GONZATO GROUP ARGENTINA**

Arteferro Argentina SA  
Suárez 760,  
1162 Buenos Aires • Argentina  
T. +54 11 4301 2637  
F. +54 11 4301 2637  
info@arteferroargentina.com  
www.gonzato.com

**GONZATO GROUP CHILE**

Arteferro Chile SA  
Calle Los Arrayanes, 250, bodega 4  
9340000 -Santiago  
Colina • Chile  
T. +56 2 738 7419  
F. +56 2 738 7419  
arteferro@arteferrochile.cl  
www.gonzato.com

**GONZATO GROUP CHINA**

Gonzato (Qingdao) Decoration Co., Ltd  
Office 108/109  
No. 10 South Building  
No. 130 Tianlin Road  
Xuhui District, Shanghai  
T. +86 13708959259  
www.gonzato.com

**GONZATO GROUP BRAZIL**

Ind.i.a. Brasil LTDA  
Rua Padre Feijó, 480  
95190-000 - São Marcos  
Rio Grande do Sul • Brasil  
T. +55 54 3291 1416  
F. +55 54 3291 1416  
Branch  
Av. Almirante Cochrane, 194 – Sala 32  
11040-200 – Santos - Sao Paulo • Brasil  
T. +55 13 21389091  
vendas@arteferrobrasil.com.br  
www.gonzato.com



**GONZATO**  
GROUP